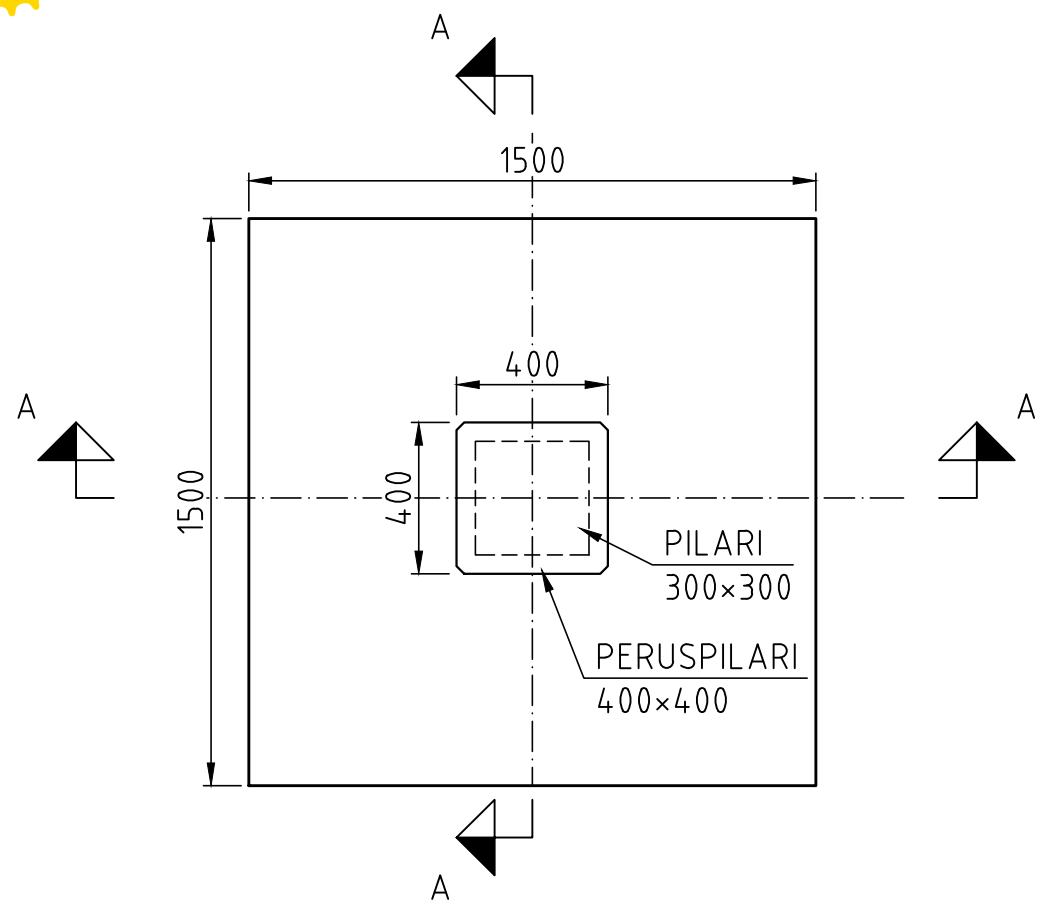
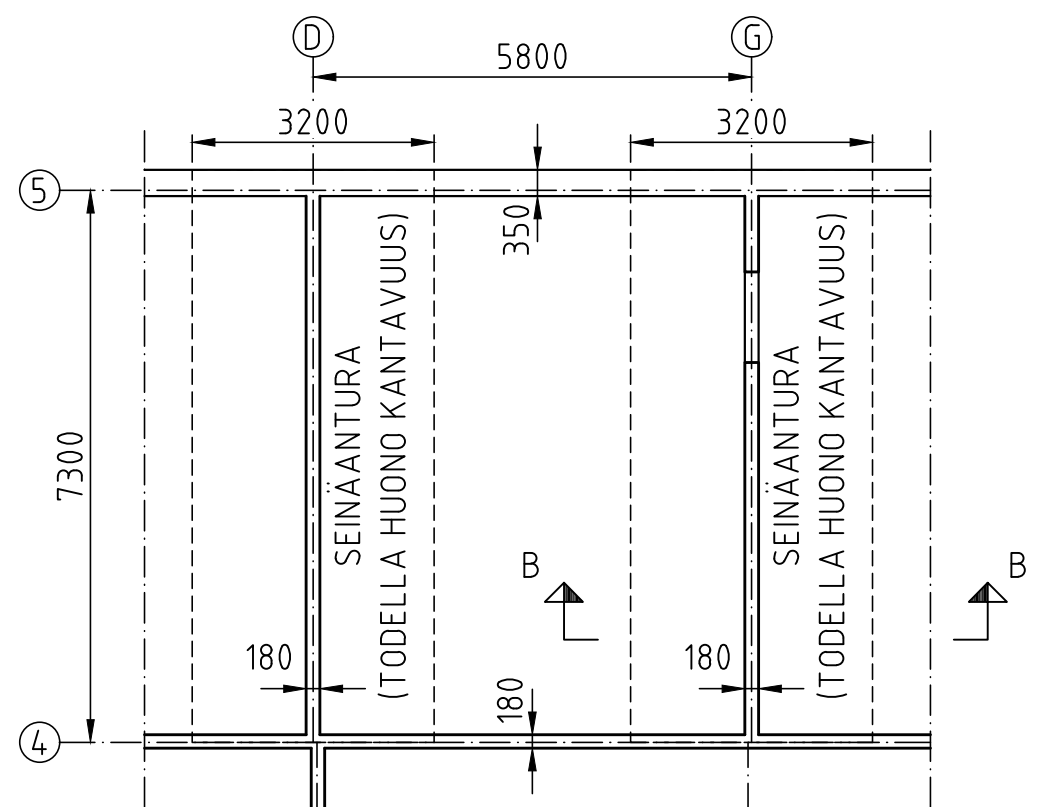




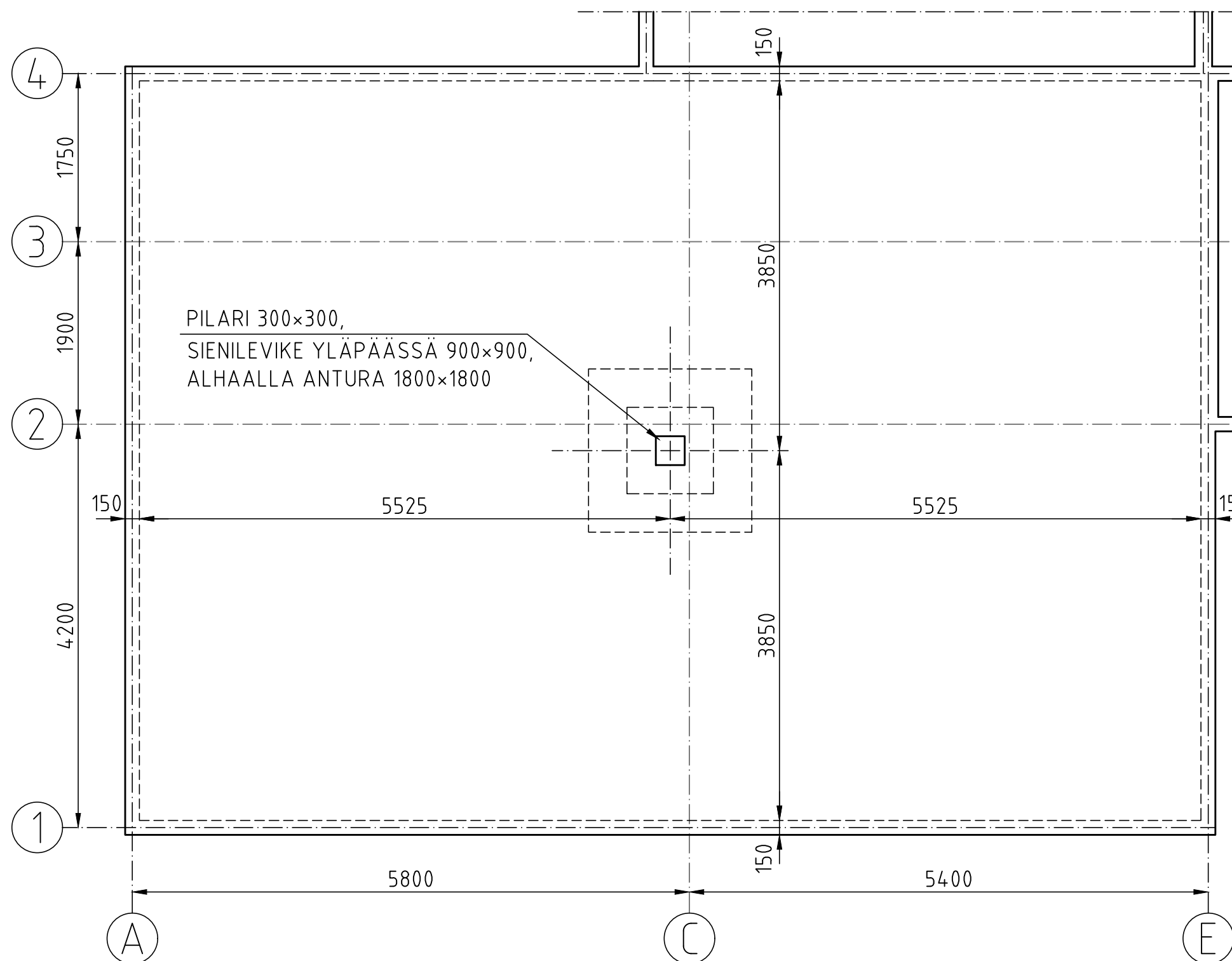
PILARIANTURAN TASOKUVA 1:20



KANTAVA BETONISEINA JA SEINÄANTURA 1:100



HOLVIN TASOKUVA 1:50



RAKENTEEN SUUNNITeltu KÄYTTÖIKÄ ON 50 VUOTTA.

BETONI PILARIANTURA: XC2, C25/30-2
SEINÄANTURA: XC2, C25/30-2

TERÄS B500B

BETONIPEITE $C_{nim}=30$ mm
MAATA VASTEN VALETTAESSA 75 mm

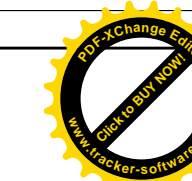
BETONIPEITE KOSKEE MYÖS TYÖTERÄKSIÄ. SUUNNITELMASSA ON VARAUDUTTU TYÖTERÄSTEN KÄYTTÖÖN.

BETONI SUHTEUTETAAN MAHDOLLISIMMAN VÄHÄN KUTISTUVAKSI. RUNKOAINEEN MAKSIMI RAEKOKO 16 mm.

BETONIPINNAT NÄKYVIIN JÄÄVÄ MUOTTIPINTA:
LUOKKA A (by40), MUOTTIPINTANA
KÄYTETÄÄN HENOSAHATTUA SAHATAVARAA

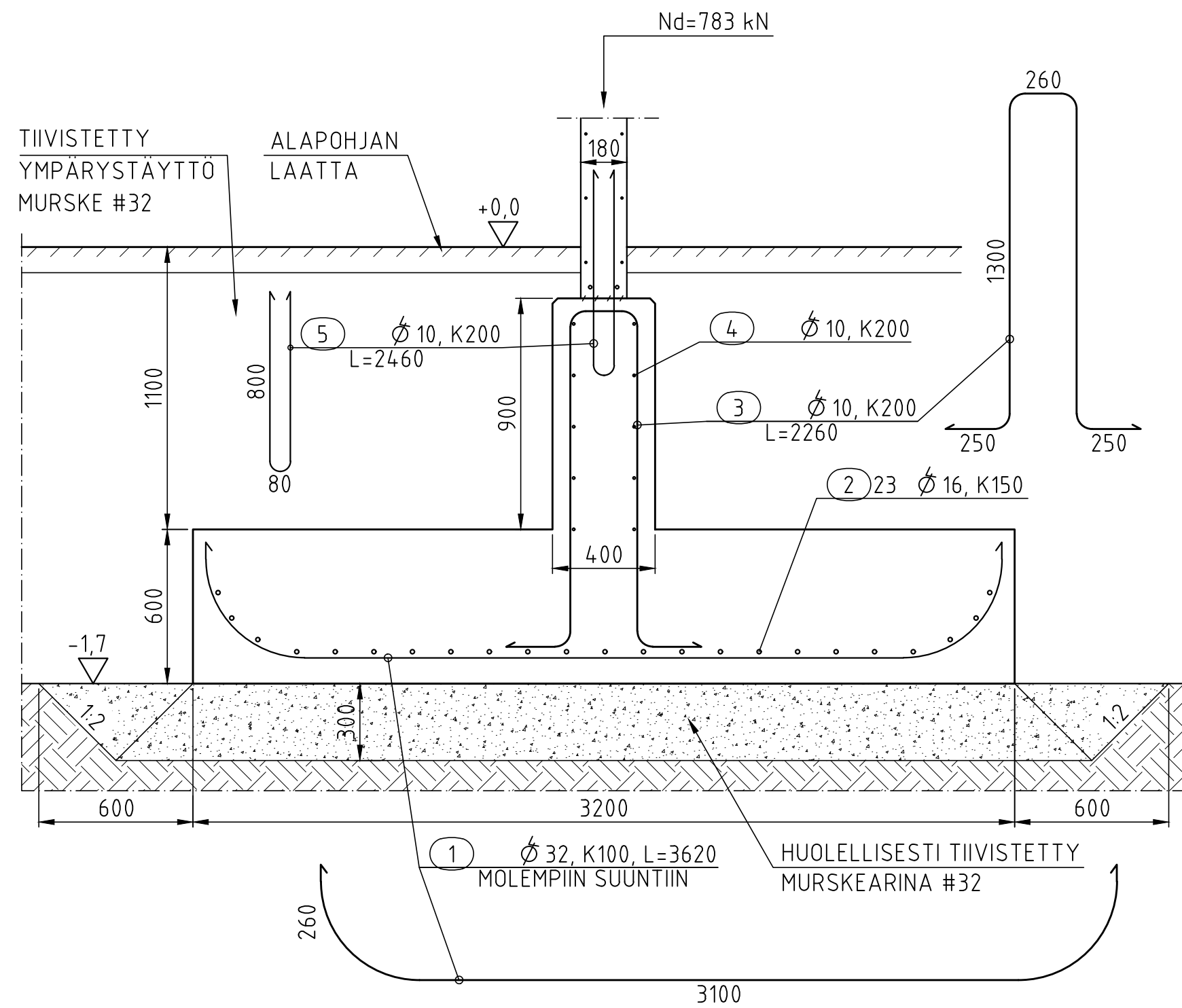
MAAN ALLE JÄÄVÄ MUOTTIPINTA:
LUOKKA C (by40)

TOLERANSSIT: RT 02-10102/LK2 PAIKALLAVALURAKENTEET

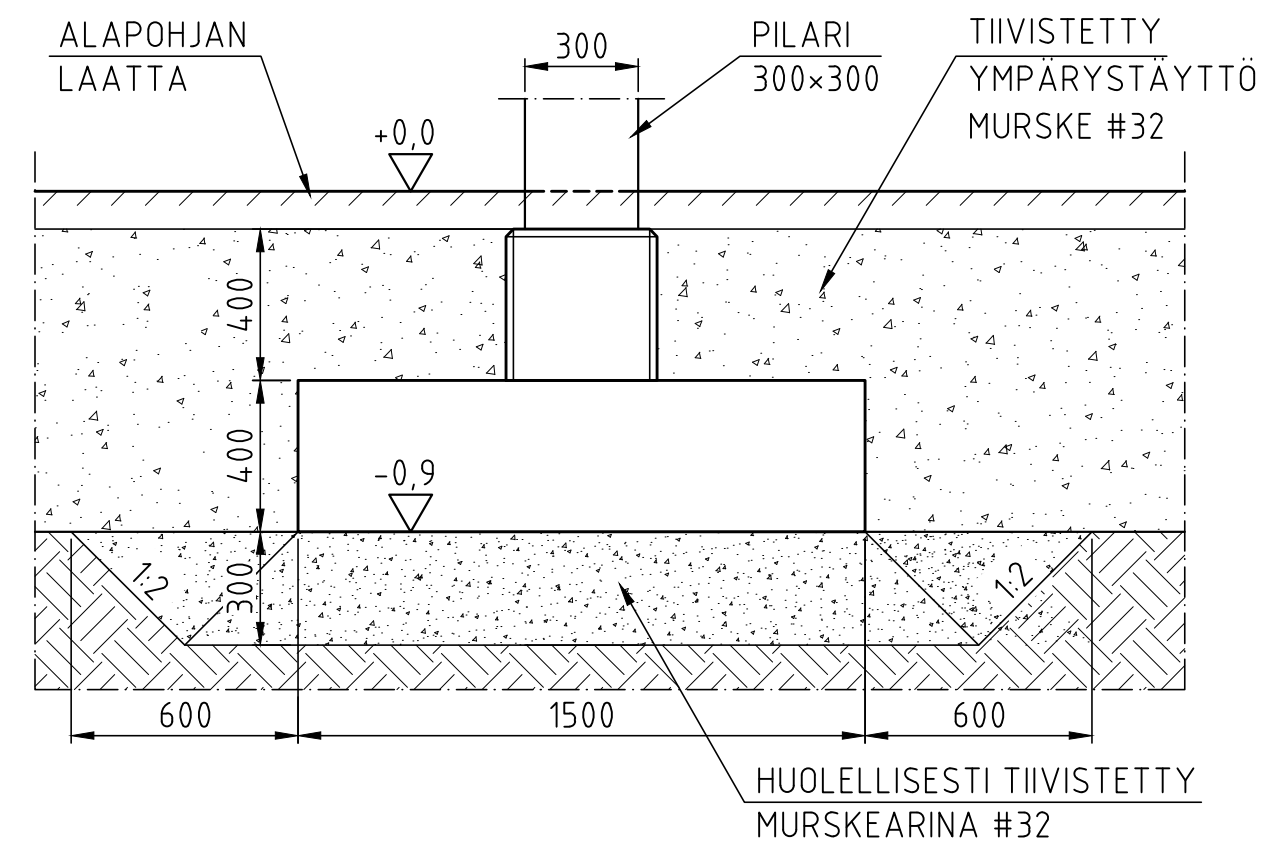


Revisio	Päiväys	Muutos	Suunnittelija	
Kunnanosa/Kylä		Kaava-alue		Korttel/Tila
Rakennuskohteen nimi ja osoite		Piirustuksen sisältö		
HT3, paikallavalettu kerrostalo		Tasopiirustus / Perustukset		
		1:20 1:50		
NASULAN KUNTA		Suunnittelu	Hanke nro	Piirustuksen nro
Rakennustekniikan toimiala		RAK	xx	001
Investointipalvelut		Revisio		
Päiväys	Suunnittelija	Tiedostonimi		xx
Konsultti	Päiväys	Suunnittelija	Tarkastaja	
Fagerholm Cons. Oy	10.12.2016	Janne Iho Jenni Myllymäki	xx	

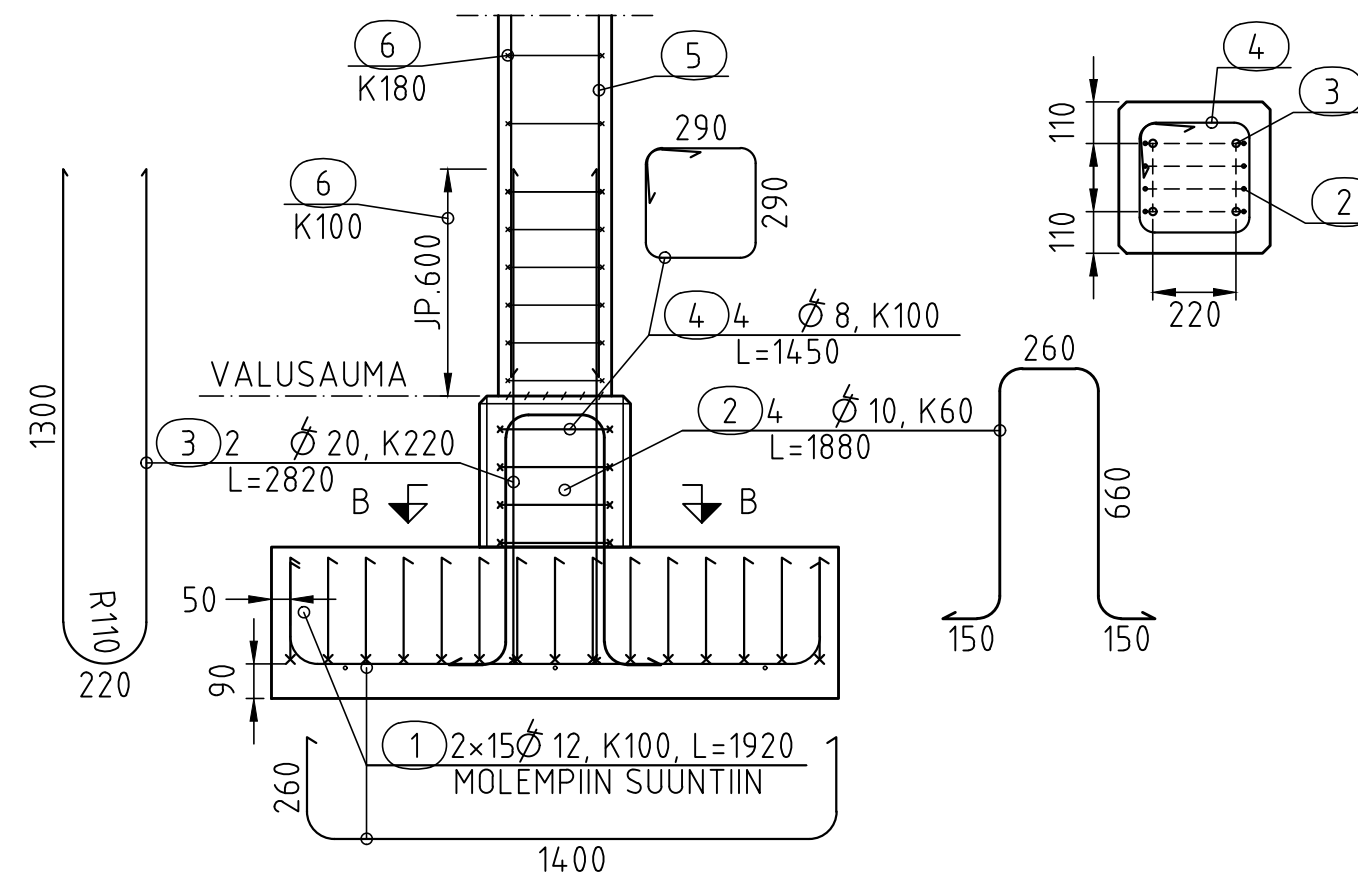
B-B: SEINÄANTURAN POIKKILEIKKAUS 1:20



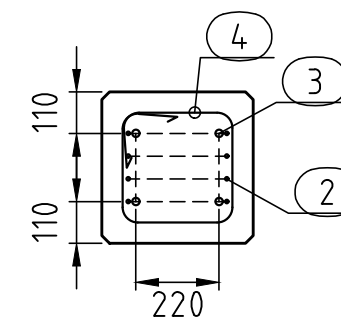
A-A: ANTURAN POIKKILEIKKAUS 1:20



ANTURAN RAUDOITUS 1:20



B-B 1:20



RAKENTEEN SUUNNITeltu KÄYTTÖIKÄ ON 50 VUOTTA.

BETONI PILARIANTURA: XC2, C25/30-2

TERÄS B500B

BETONIPEITE $C_{nim}=30$ mm
MAATA VASTEN VALETTAESSA 75 mm

BETONIPEITE KOSKEE MYÖS TYÖTERÄKSIÄ. SUUNNITELMASSA ON VARAUDUTTU TYÖTERÄSTEN KÄYTTÖÖN.

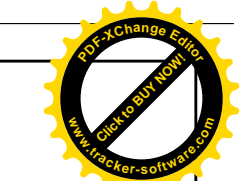
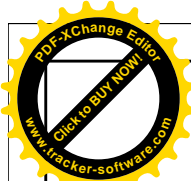
BETONI SUHTEUTETAAN MAHDOLLISIMMAN VÄHÄN KUTISTUVAKSI. RUNKOAINEN MAKSIMI RAEKOKO 16 mm.

BETONIPINNAT NÄKYVIIN JÄÄVÄ MUOTTIPINTA: LUOKKA A (by40), MUOTTIPINTANA KÄYTETÄÄN HIENOSAHATTUA SAHATAVARAA

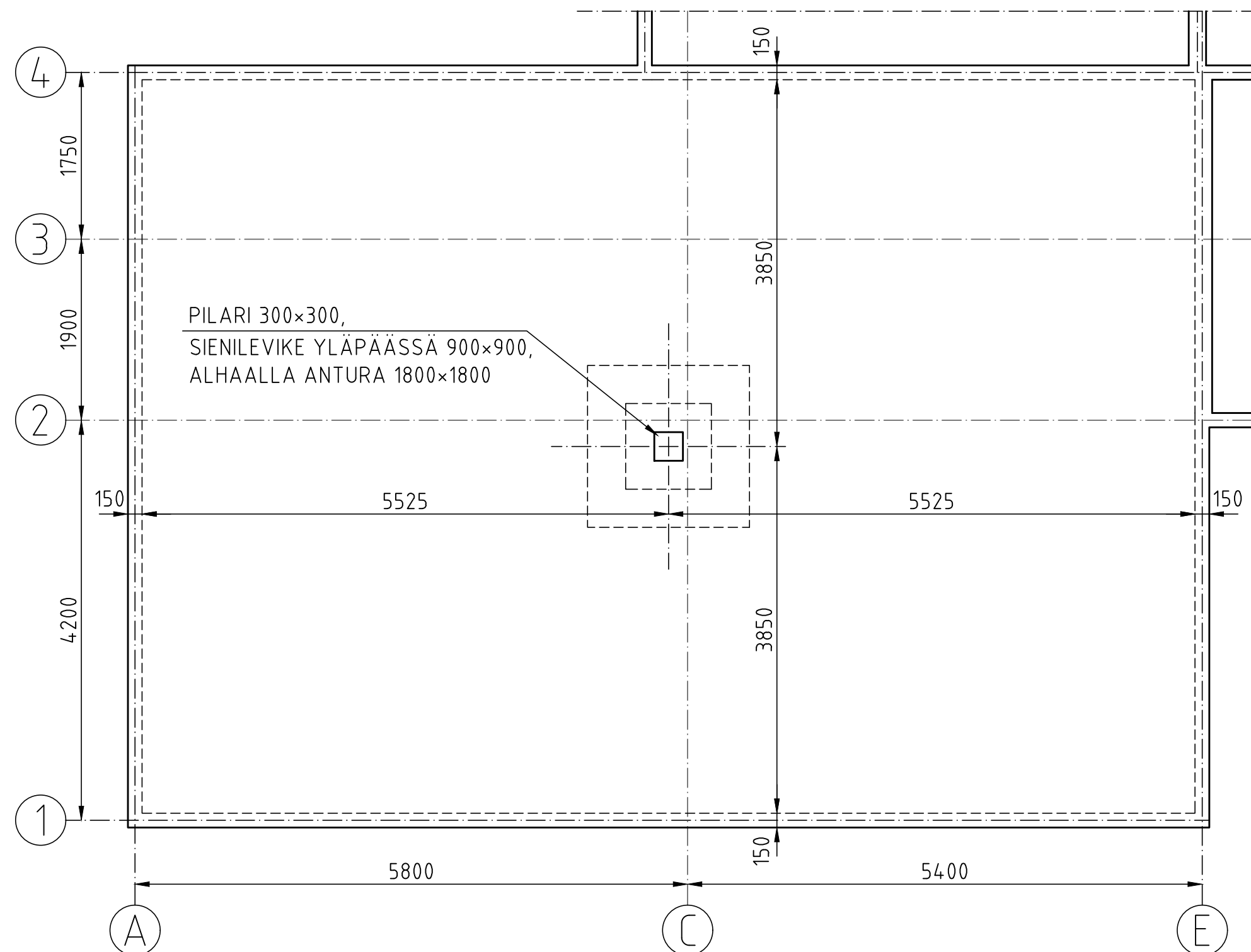
MAAN ALLE JÄÄVÄ MUOTTIPINTA: LUOKKA C (by40)

TOLERANSSIT: RT 02-10102/LK2 PAIKALLAVALURAKENTEET

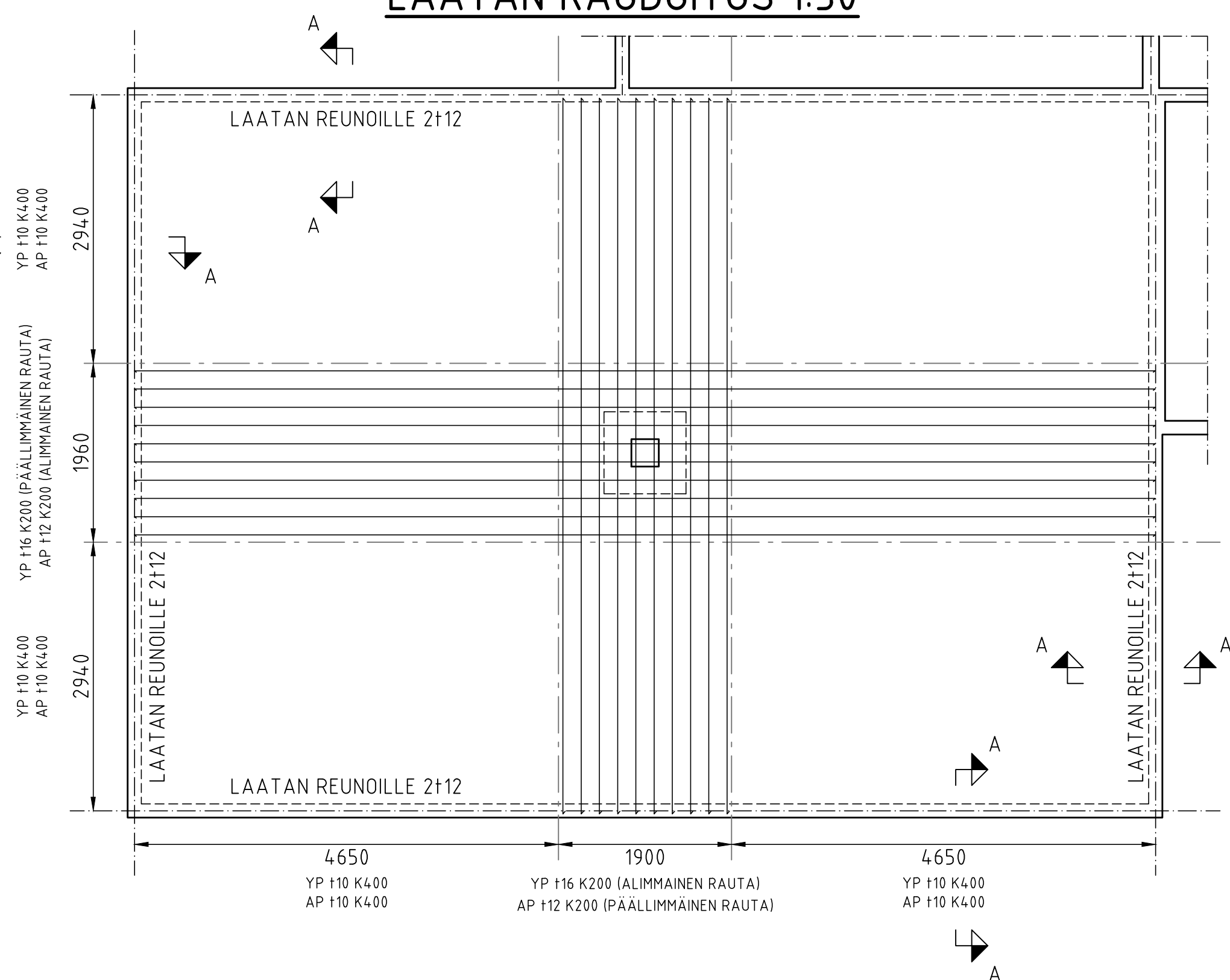
Revisio	Päiväys	Muutos	Suunnittelija	
Kunnanosa/Kylä		Kaava-alue		Korttel/Tila
Rakennuskohteen nimi ja osoite		Piirustuksen sisältö		Mittakaavat
HT3, paikallavalettu kerrostalo		Leikkauspiirustukset / Perustukset		1:20
Suunnittelualue		Hanke nro	Piirustuksen nro	Revisio
NASULAN KUNTA Rakennustekniikan toimiala Investointipalvelut		RAK xx	002	
Päiväys		Suunnittelija		Tiedostonimi
Fagerholm Cons. Oy		Janne Iho Jenni Myllymäki		xx
Päiväys		Suunnittelija		Tarkastaja
10.12.2016		Janne Iho Jenni Myllymäki		xx



HOLVIN TASOKUVA 1:50



LAATAN RAUDOITUS 1:50



KANTAVIEN RAKENTEIDEN PALONKESTOLUOKKA R60

RAKENTEEN SUUNNITELTU KÄYTTÖIKÄ ON 50 VUOTTA.

BETONI

LAATTA: XC1, C25/30-2

PILARI: XC1, C25/30-2

TERÄS

B500B

LAATAN TERÄKSET ASENNETAAN ILMAN JATKOXSIA

BETONIFEITE

C_{rim}=25 mm

BETONIFEITE KOSKEE MYÖS TYÖTERÄKSIÄ. SUUNNITELMASSA ON VARAUDUTTU TYÖTERÄSTEN KÄYTTÖÖN.

KANTAVAT RAKENTEET:

PAIKALLA VALETTU TERÄSBETONILAATTA, H=260 mm

PAIKALLA VALETTU TERÄSBETONIPILARI 300x300, H=4360 mm

KUORMAT:

LUOKKA A ASUINTILAT q_k = 2,0 kN/m²

TASOITE q_k = 0,5 kN/m²

BETONI SUHTEUTETAAN MAHDOLLISIMMAN VÄHÄN KUTISTUVAKSI. RUNKOAINEEN MAKSIMI RAEKOKO 16 mm.

BETONIPINNAT:

NÄKYVIIN JÄÄVÄ MUOTTIPINTA:

LUOKKA A (by40), PAIKALLAVALURAKENTEET

MUOTTIPINTANA KÄYTETÄÄN HIENOSAHATTUA

SAHATAVARAA

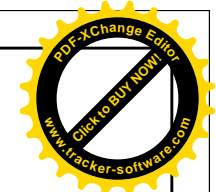
TOLERANSSIT:

RT 02-10102/LK2 PAIKALLAVALURAKENTEET

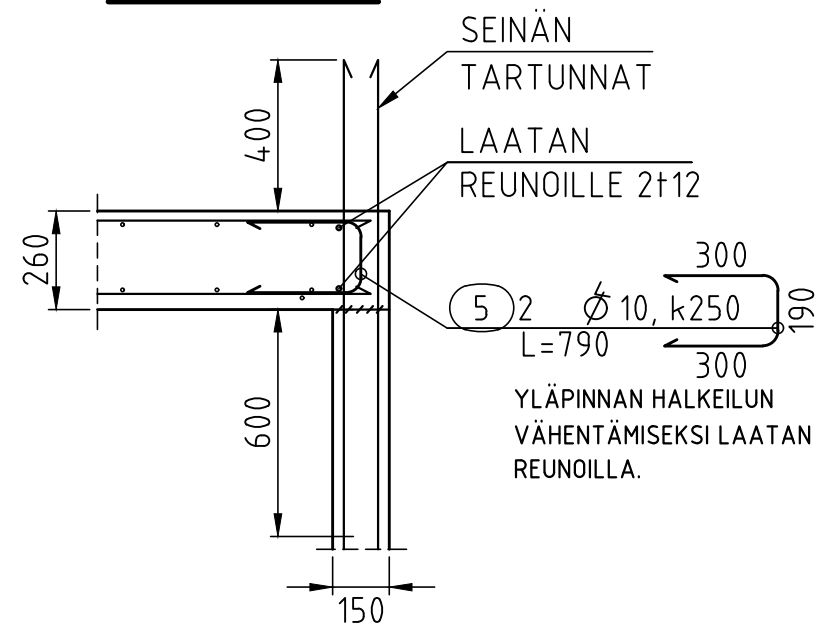
HITSAUSLUOKKA:

C SFS-EN 25817

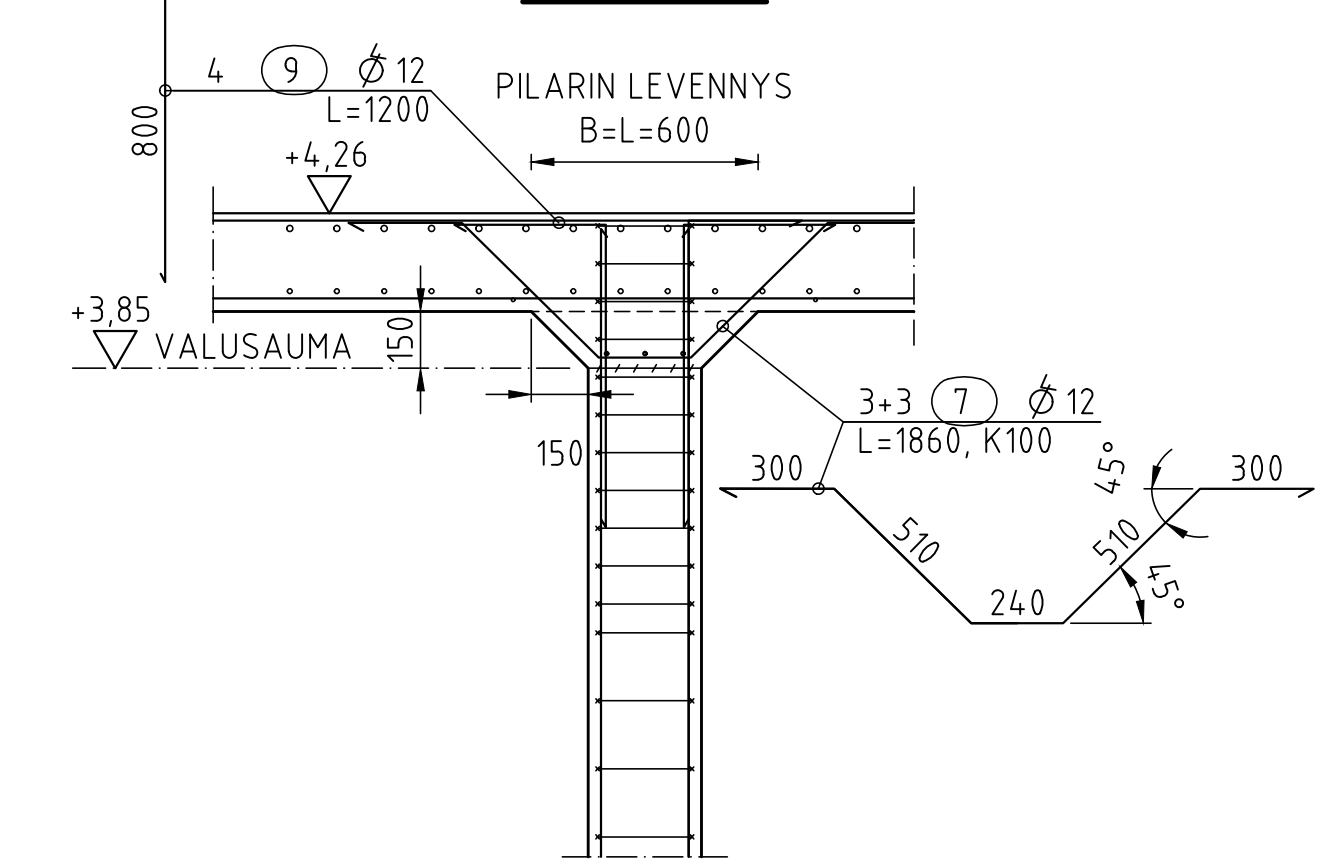
Revisio	Päiväys	Muutos	Suunnittelija
—	—	—	—
Kunnanosa/Kylä		Kaava-alue	Korttelit/tila
—		—	Tontti/nro
Rakennuskohteen nimi ja osoite		Piirustuksen alibi	Mittakaava
HT3, paikallavalettu kerrostalo		Tasopiirustus / Yläpohja	1:50
 NASULAN KUNTA Rakennustekniikan toimiala Investointipalvelut		Suunnittelija	Piirustuksen nro
Päiväys		10.12.2016	Revisio
Suunnittelija		Janne Iho	011
Konsultti		Fagerholm Cons. Oy	Tarkastaja
Päiväys		10.12.2016	xx
Suunnittelija		Jenni Myllymäki	xx



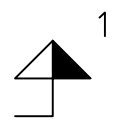
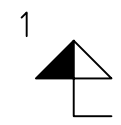
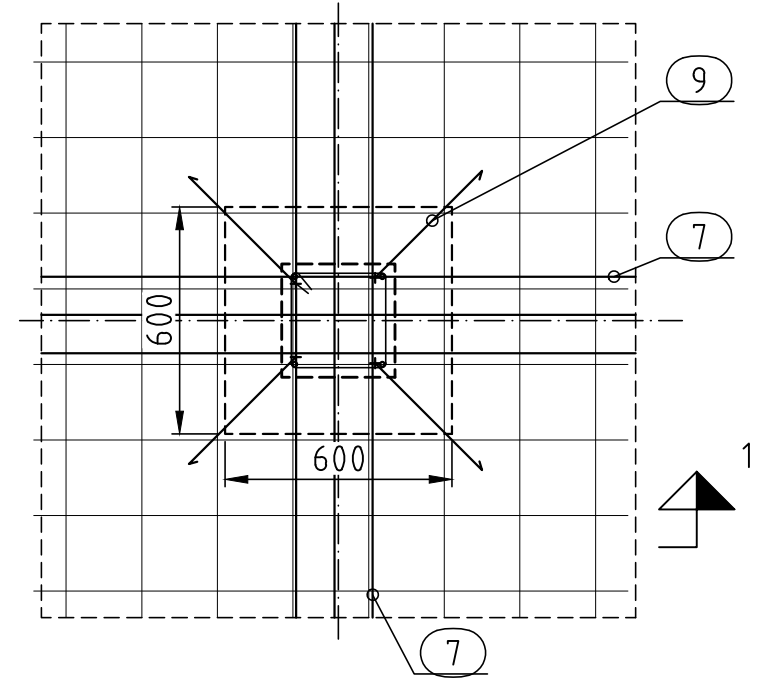
A-A 1:20



1-1. 1:20



PILARIN LIITTYMINEN LAATTAAN 1:20



KANTAVIEN RAKENTEIDEN PALONKESTOLUOKKA R60

RAKENTEEN SUUNNITELTU KÄYTTÖIKÄ ON 50 VUOTTA.

BETONI LAATTA: XC1, C25/30-2
PILARI: XC1, C25/30-2

TERÄS B500B
LAATAN TERÄKSET ASENNETAAN ILMAN JATKOKSIA

BETONIPEITE C_{nim}=25 mm
BETONIPEITE KOSKEE MYÖS TYÖTERÄKSIÄ. SUUNNITELMASSA ON VARAUDUTTU TYÖTERÄSTEN KÄYTTÖÖN.

KANTAVAT RAKENTEET:
PAIKALLA VALETTU TERÄSBETONILAATTA, H=260 mm
PAIKALLA VALETTU TERÄSBETONIPILARI 300x300, H=4360 mm

BETONI SUHTEUTETAAN MAHDOLLISIMMAN VÄHÄN KUTISTUVAKSI. RUNKOAINEEN MAKSIMI RAEKOKO 16 mm.

BETONIPINNAT: NÄKYVIIN JÄÄVÄ MUOTTIPINTA:
LUOKKA A (by40), PAIKALLAVALURAKENTEET
MUOTTIPINTANA KÄYTETÄÄN HIENOSAHATTUA SAHATAVARAA

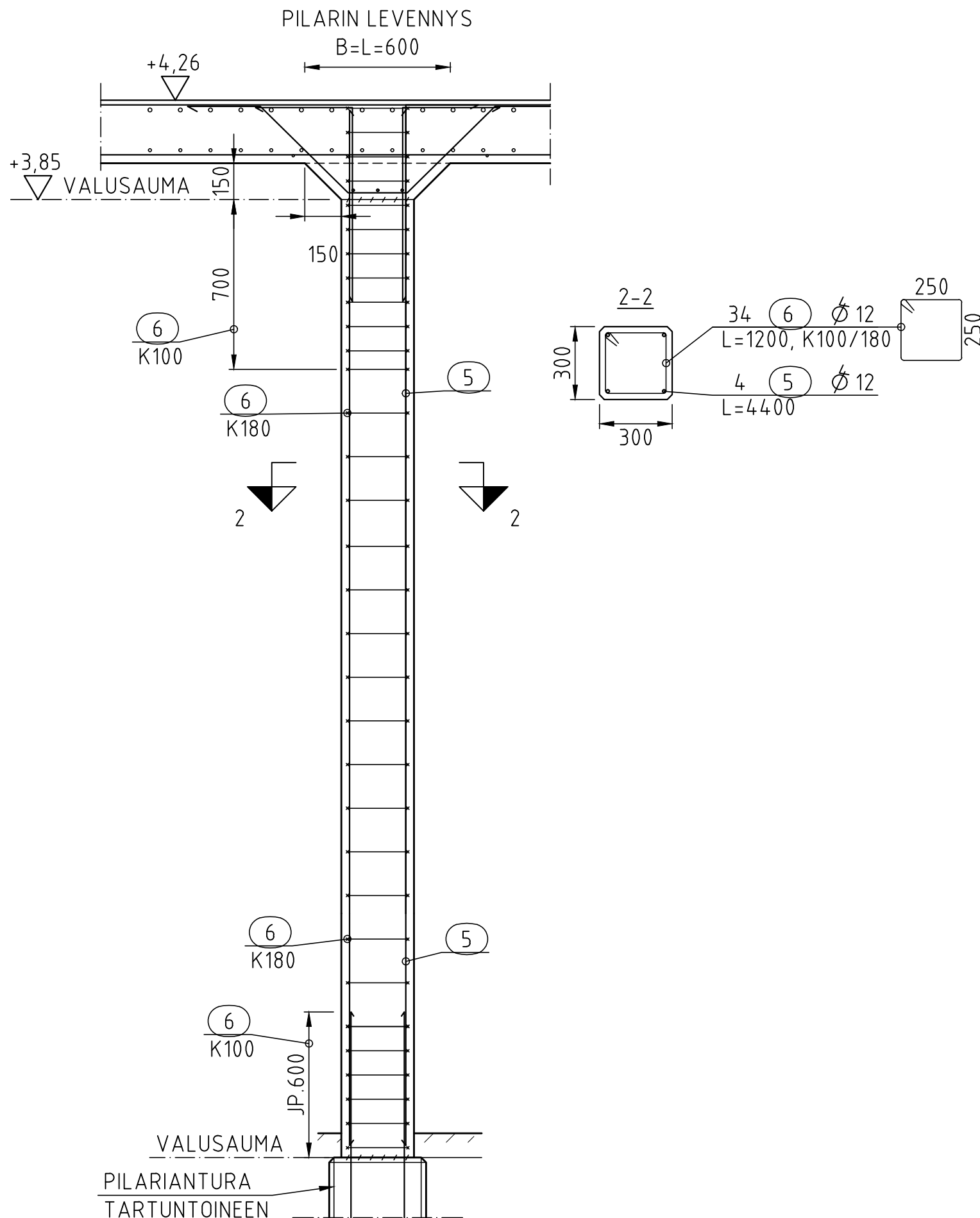
TOLERANSSIT: RT 02-10102/LK2 PAIKALLAVALURAKENTEET

HITSAUSLUOKKA: C SFS-EN 25817

Revisio	Päiväys	Muutos	Suunnittelija	
Kunnanosa/Kylä		Kaava-alue		Kortteli/Tila
Rakennuskohteen nimi ja osoite		Piirustuksen sisältö		Mittakaavat
HT3, paikallavalettu kerrostalo		Leikkauspiirustukset /Yläpohja		1: 20
NASULAN KUNTA Rakennustekniikan toimiala Investointipalvelut		Suunnittelualue	Hanke nro	Piirustuksen nro
Päiväys		Suunnittelija	Tiedostonimi	Revisio
Konsultti		Päiväys	Suunnittelija	Tarkastaja
Fagerholm Cons. Oy		10.12.2016	Janne Iho Jenni Myllymäki	xx



PILARIN RAUDOITUS 1:20



KANTAVIEN RAKENTEIDEN PALONKESTOLUOKKA R60

RAKENTEEN SUUNNITELTU KÄYTTÖIKÄ ON 50 VUOTTA.

BETONI

LAATTA: XC1, C25/30-2

PILARI: XC1, C25/30-2

TERÄS

B500B, LAATAN TERÄKSET

ASENNETAAN ILMAN JATKOKSIA

BETONIPEITE

$c_{nim}=25$ mm

BETONIPEITE KOSKEE MYÖS TYÖTERÄKSIÄ. SUUNNITELMASSA ON VARAUDUTTU TYÖTERÄSTEN KÄYTTÖÖN.

KANTAVAT RAKENTEET:

PAIKALLA VALETTU TERÄSBETONILAATTA, H=260 mm

PAIKALLA VALETTU TERÄSBETONIPILARI 300x300, H=4360 mm

BETONI SUHTEUTETAAN MAHDOLLISIMMAN VÄHÄN KUTISTUVAKSI. RUNKOAINEN MAKSIMI RAEKOKO 16 mm.

BETONIPINNAT:

NÄKYVIIN JÄÄVÄ MUOTTIPINTA:

LUOKKA A (by40), PAIKALLAVALURAKENTEET MUOTTIPINTANA KÄYTETÄÄN HIENOSAHATTUA SAHATAVARAA

TOLERANSSIT:

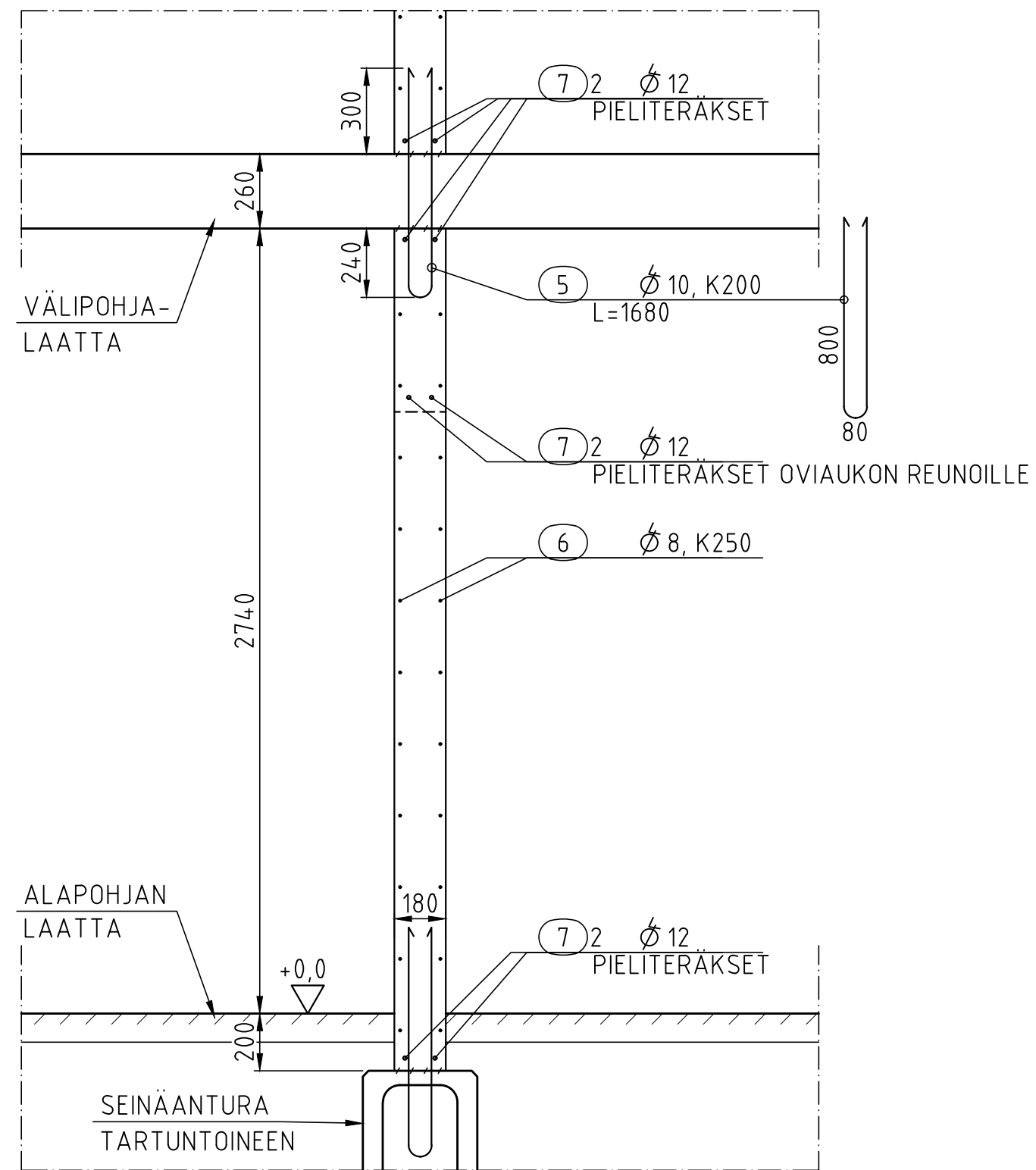
RT 02-10102/LK2 PAIKALLAVALURAKENTEET

HITSAUSLUOKKA:

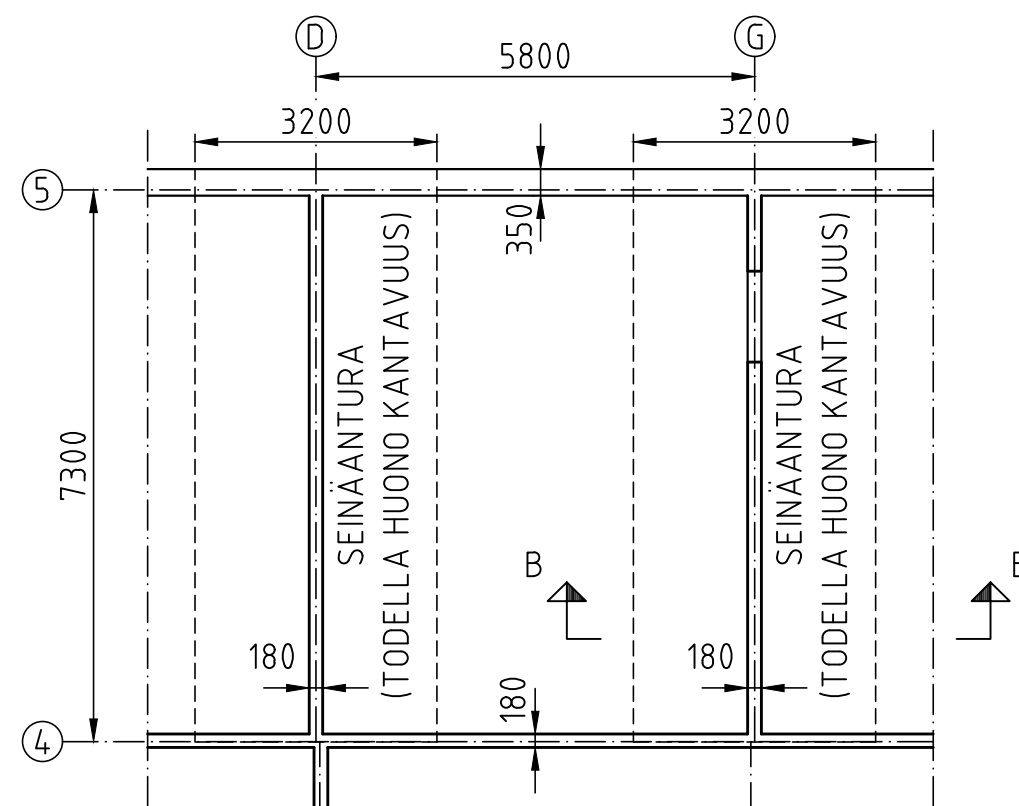
C SFS-EN 25817

Revisio	Päiväys	Muutos	Suunnittelija			
Kunnanosa/Kylä		Kaava-alue		Kortteli/Tila		Tontti/Rnro
Rakennuskohteen nimi ja osoite			Piirustuksen sisältö		Mittakaava	
HT3, paikallavalettu kerrostalo			Pilari. Mitta- ja raudoituspiirustus		1:20	
Suunnitteluala		Hanke nro	Piirustuksen nro	Revisio		
RAK		xx	101			
Päiväys		Suunnittelija		Tiedostonimi		
10.12.2016		Janne Iho Jenni Myllymäki		xx		
Konsultti		Päiväys		Suunnittelija		
Fagerholm Cons. Oy		10.12.2016		Janne Iho Jenni Myllymäki		
				Tarkastaja		
				xx		

A-A: SEINÄN POIKKILEIKKAUS 1:20



KANTAVA BETONISEINA JA SEINÄANTURA 1:100



KANTAVIEN RAKENTEIDEN PALONKESTOLUOKKA R60

RAKENTEEN SUUNNITELTU KÄYTTÖIKÄ ON 50 VUOTTA.
BETONI SEINÄ: XC1, C25/30-2

TERÄS B500B

BETONIPEITE $C_{nim}=25$ mm

BETONIPEITE KOSKEE MYÖS TYÖTERÄKSIÄ. SUUNNITELMASSA ON VARAUDUTTU TYÖTERÄSTEN KÄYTTÖÖN.

KANTAVAT RAKENTEET:
PAIKALLA VALETTU TERÄSBETONISEINÄ, H=180 mm

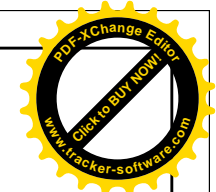
BETONI SUHTEUTETAAN MAHDOLLISIMMAN VÄHÄN KUTISTUVAKSI. RUNKOAINEEN MAKSIMI RAEKOKO 16 mm.

BETONIPINNAT: NÄKYVIIN JÄÄVÄ MUOTTIPINTA:
LUOKKA A (by40), PAIKALLA VALURAKENTEET
MUOTTIPINTANA KÄYTETÄÄN HIENOSAHATTUA SAHATAVARAA

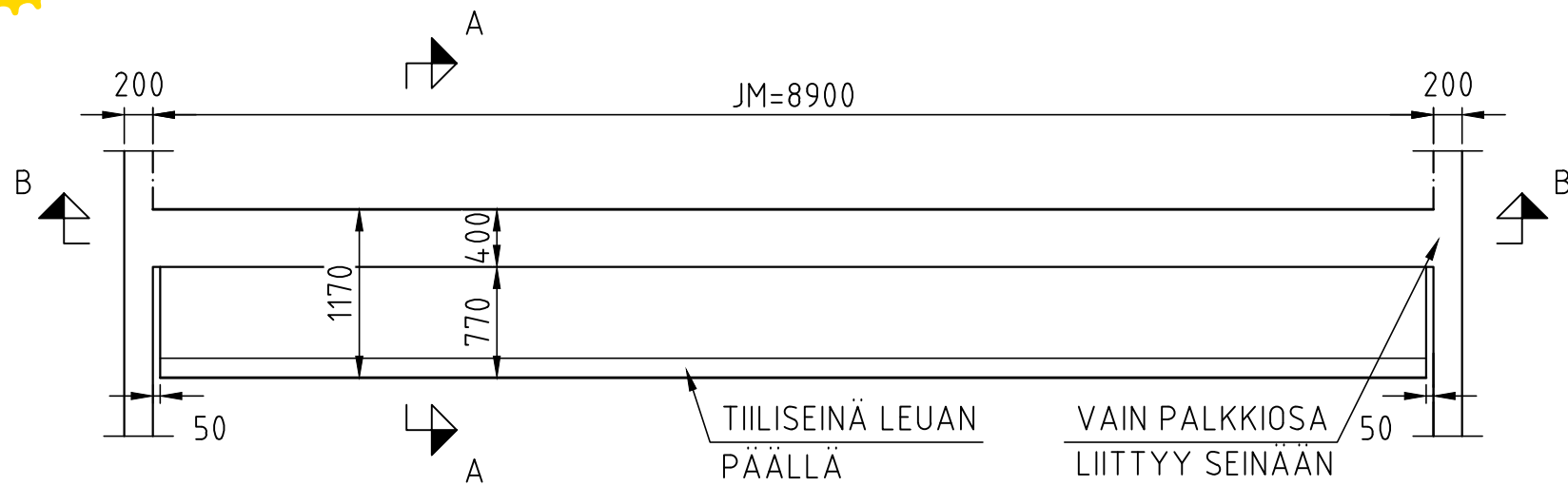
TOLERANSSIT: RT 02-10102/LK2 PAIKALLA VALURAKENTEET

HITSAUSLUOKKA: C SFS-EN 25817

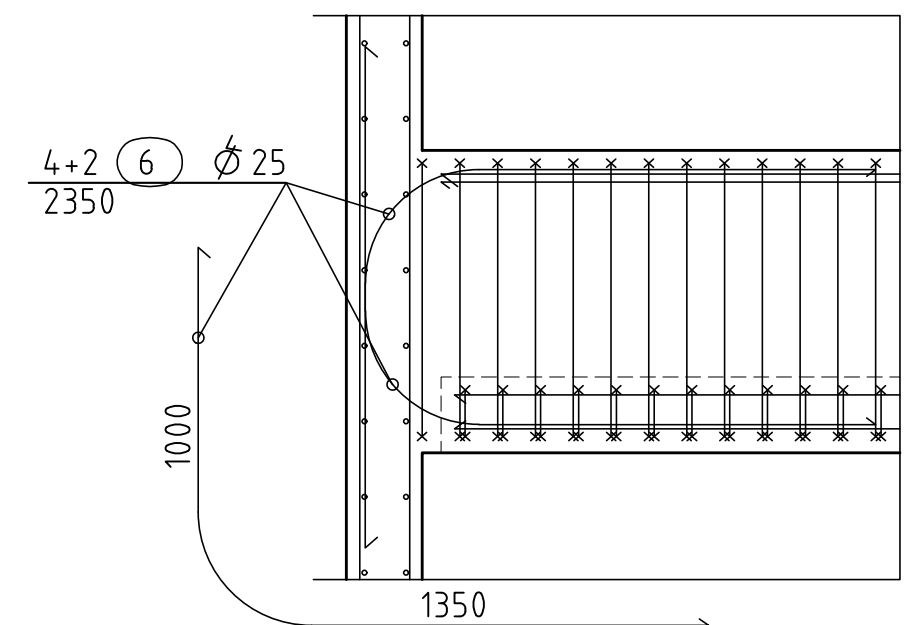
Revisio	Päiväys	Muutos	Suunnittelija	
Kunnanosa/Kylä		Kaava-alue		Kortteli/Tila
Rakennuskohteen nimi ja osoite		Piirustuksen sisältö		Mittakaavat
HT3, paikallavalettu kerrostalo		Väliseinä. Mitta- ja raudituspiirustus		1:20 1:100
NASULAN KUNTA Rakennustekniikan toimiala Investointipalvelut		Suunnittelualue	Hanke nro	Piirustuksen nro
Päiväys		Suunnittelija	Tiedostonimi	Revisio
Konsultti		Päiväys	Suunnittelija	Tarkastaja
Fagerholm Cons. Oy		10.12.2016	Janne Iho Jenni Myllymäki	xx



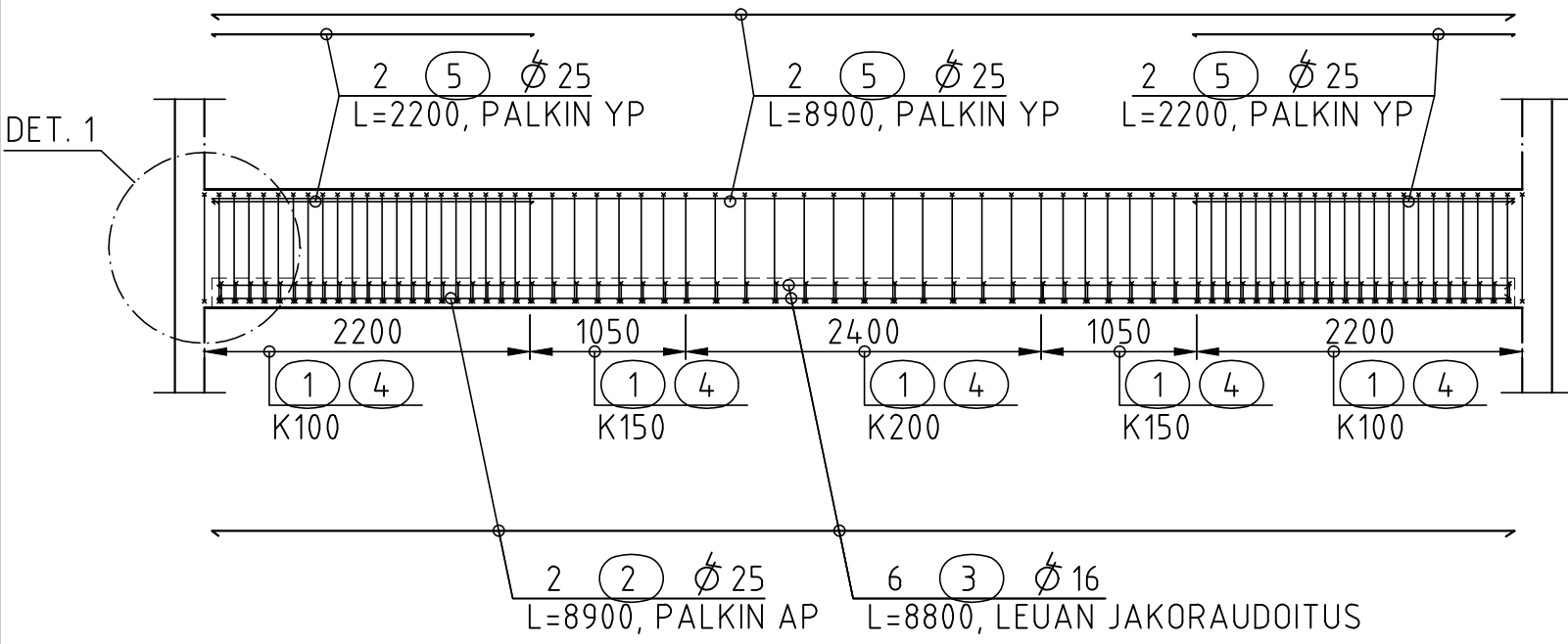
LEUKAPALKIN TASOKUVA 1:50



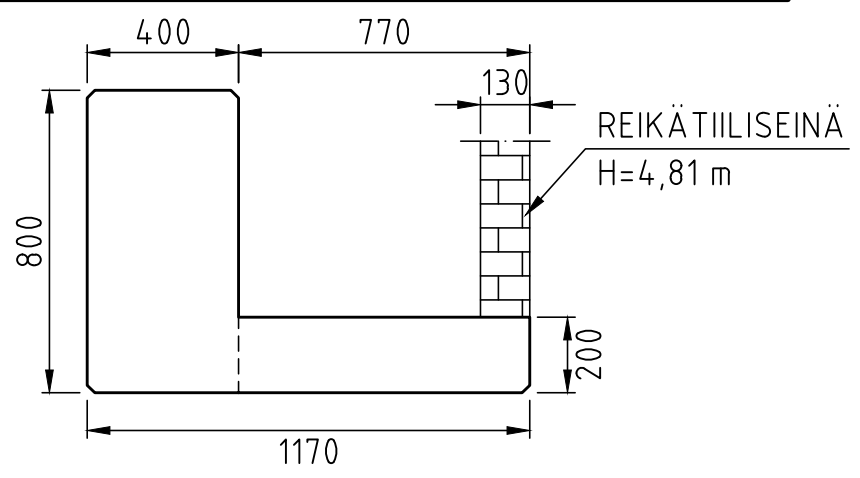
A-A: RAUDOITUS 1:20



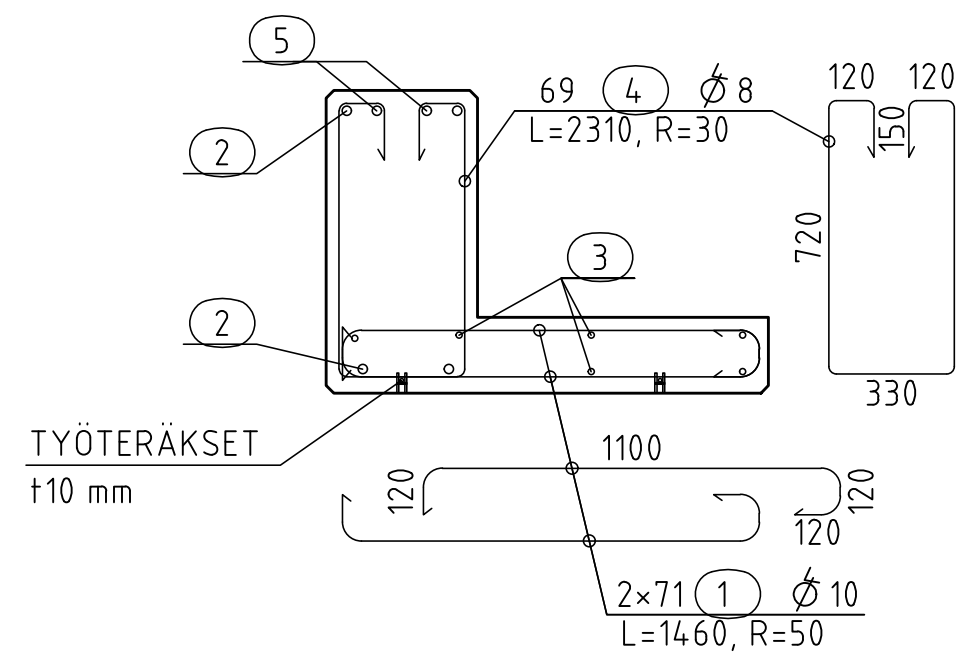
B-B: RAUDOITUS 1:50



A-A: LEUKAPALKIN MITAT 1:20



A-A: RAUDOITUS 1:20



RAKENTEEN SUUNNITeltu KÄYTTÖIKÄ ON 50 VUOTTA.

- BETONI LEUKAPALKKI: XC1, C25/30-2
- TERÄS B500B
- BETONIPEITE $C_{nim}=30$ mm

BETONIPEITE KOSKEE MYÖS TYÖTERÄKSIÄ. SUUNNITELMASSA ON VARAUDUTTU TYÖTERÄSTEN KÄYTTÖÖN.

BETONI SUHTEUTETAAN MAHDOLLISIMMAN VÄHÄN KUTISTUVAKSI. RUNKOAINEEN MAKSIMI RAEKOKO 16 mm.

BETONIPINNAT NÄKYVIIN JÄÄVÄ MUOTTIPINTA: LUOKKA A (by40), MUOTTIPINTANA KÄYTETÄÄN HIENOSAHATTUA SAHATAVARAA

TOLERANSSIT: RT 02-10102/LK2 PAIKALLAVALURAKENTEET

Revisio	Päiväys	Muutos	Suunnittelija		
Kunnanosa/Kylä		Kaava-alue		Korttel/Tila	Tontti/Rnro
Rakennuskohteen nimi ja osoite			Piirustuksen sisältö		
HT3, paikallavalettu kerrostalo			Väännetty palkki. Mitta- ja raudituspiirustus 1:20 1:50		
NASULAN KUNTA		Suunnittelualue	Hanke nro	Piirustuksen nro	Revisio
Rakennustekniikan toimiala		RAK	xx	201	
Investointipalvelut		Tiedostonimi		xx	
Konsultti	Päiväys	Suunnittelija	Tarkastaja		
Fagerholm Cons. Oy	10.12.2016	Janne Iho Jenni Myllymäki	xx		