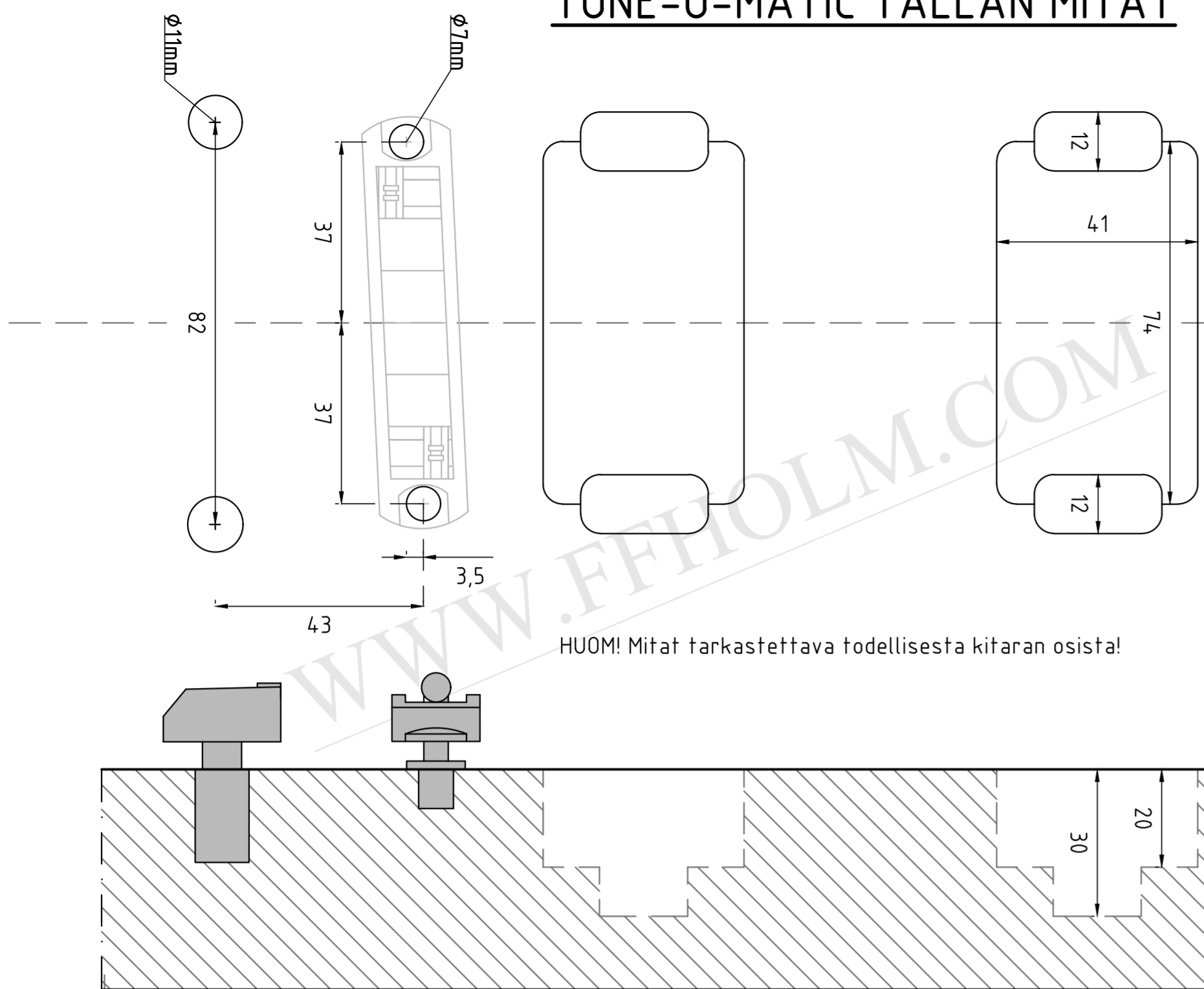
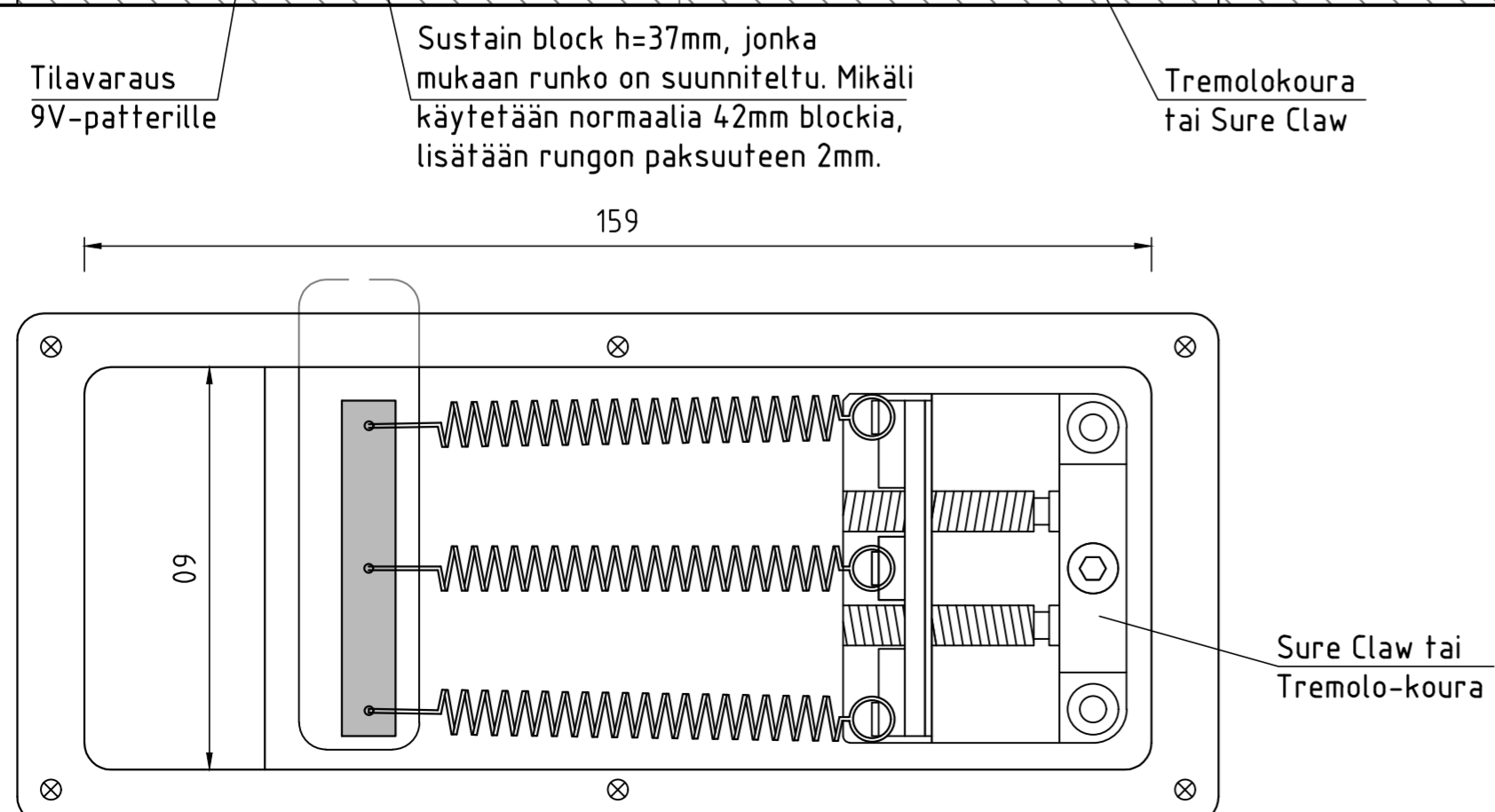
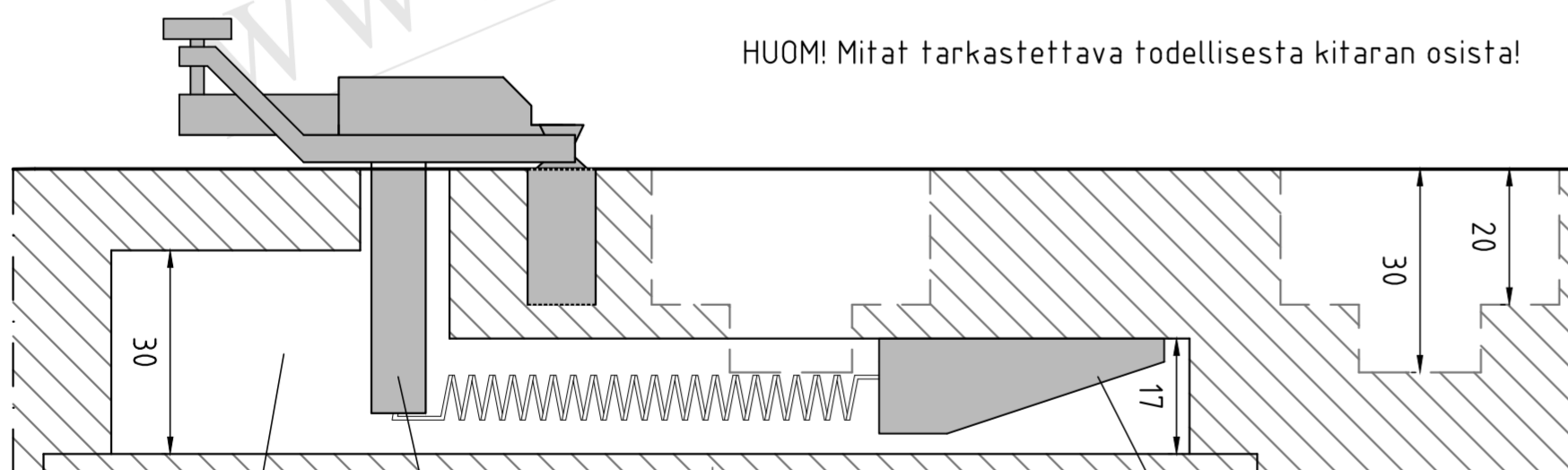
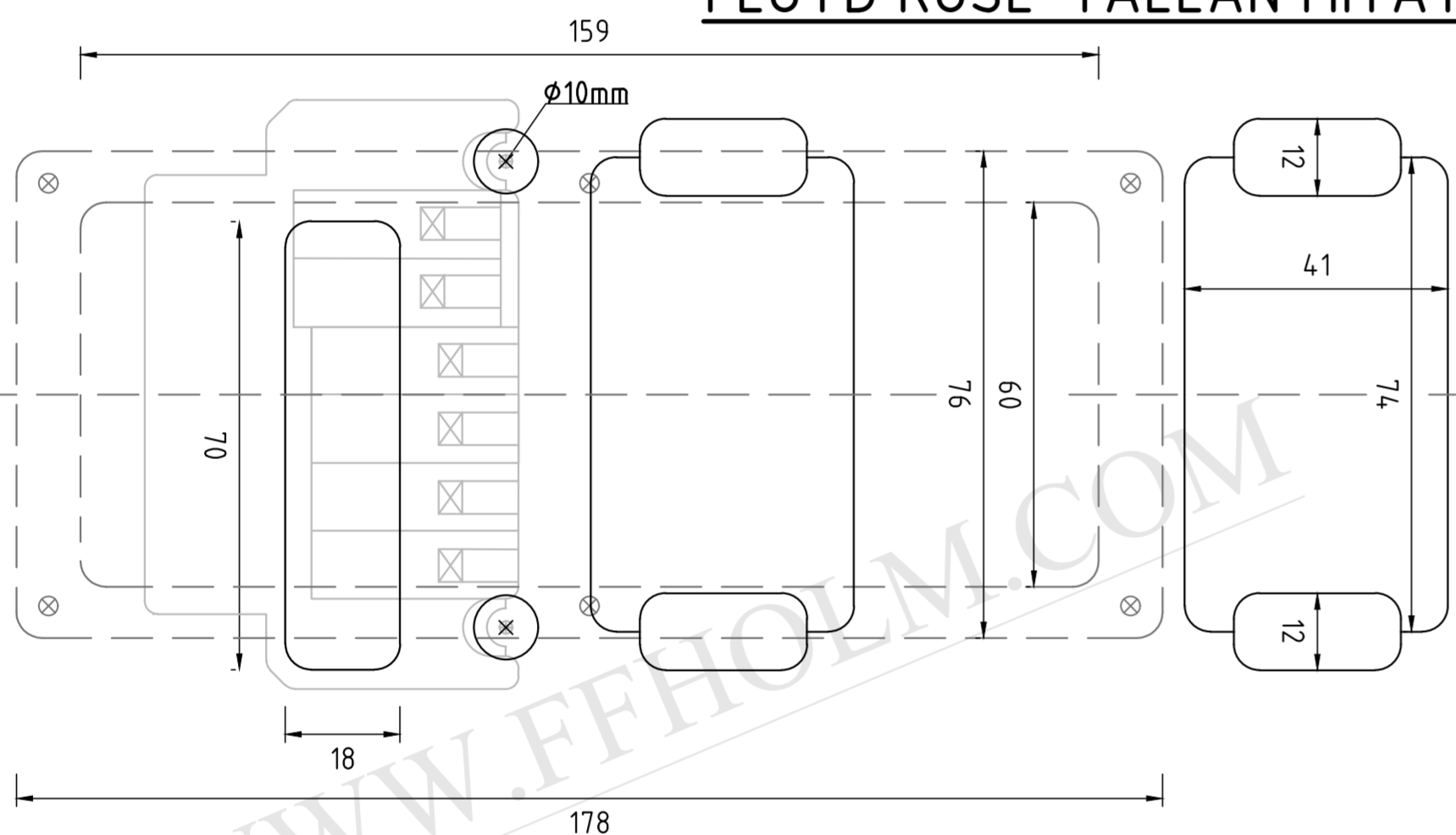


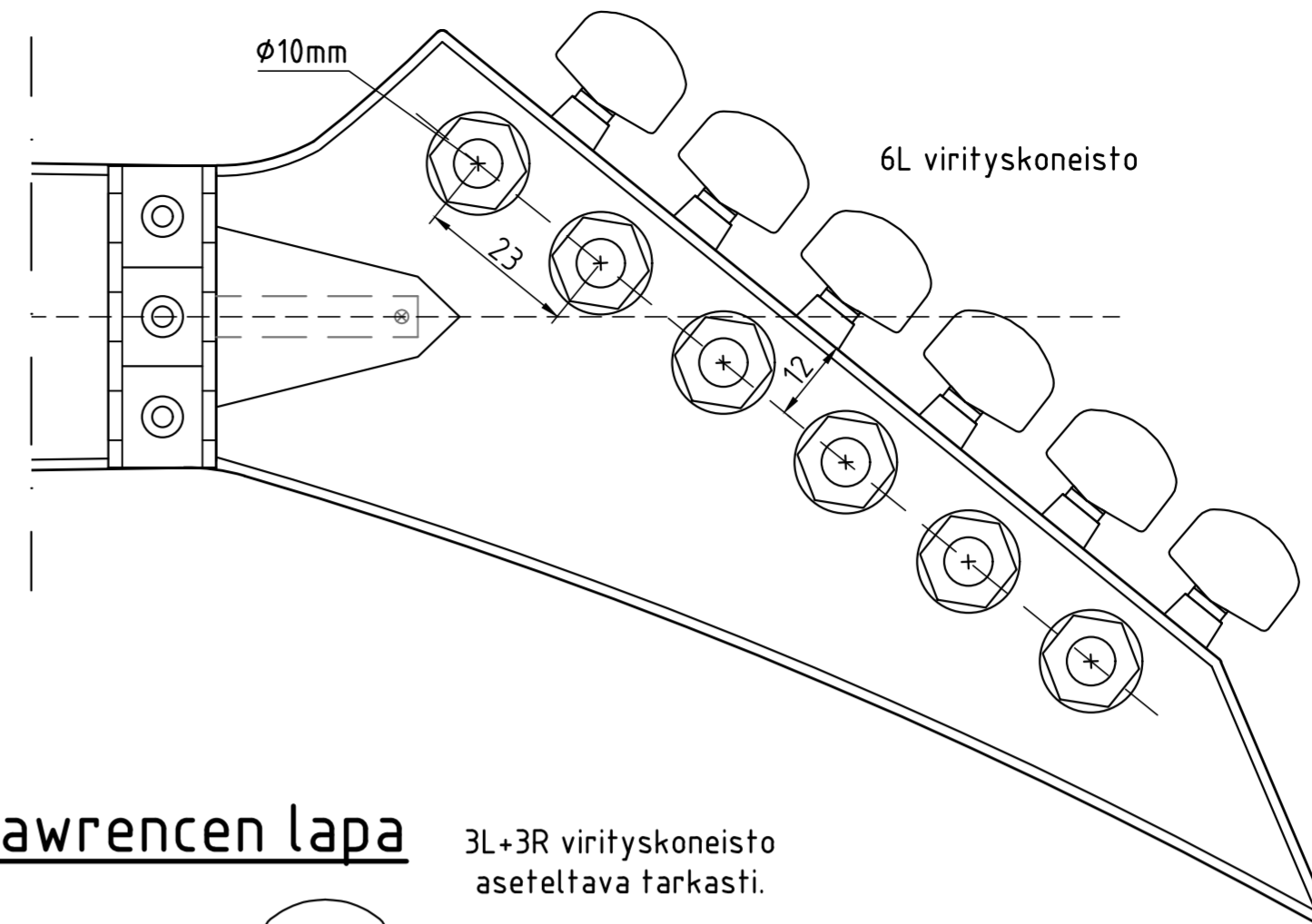
## TUNE-O-MATIC TALLAN MITAT



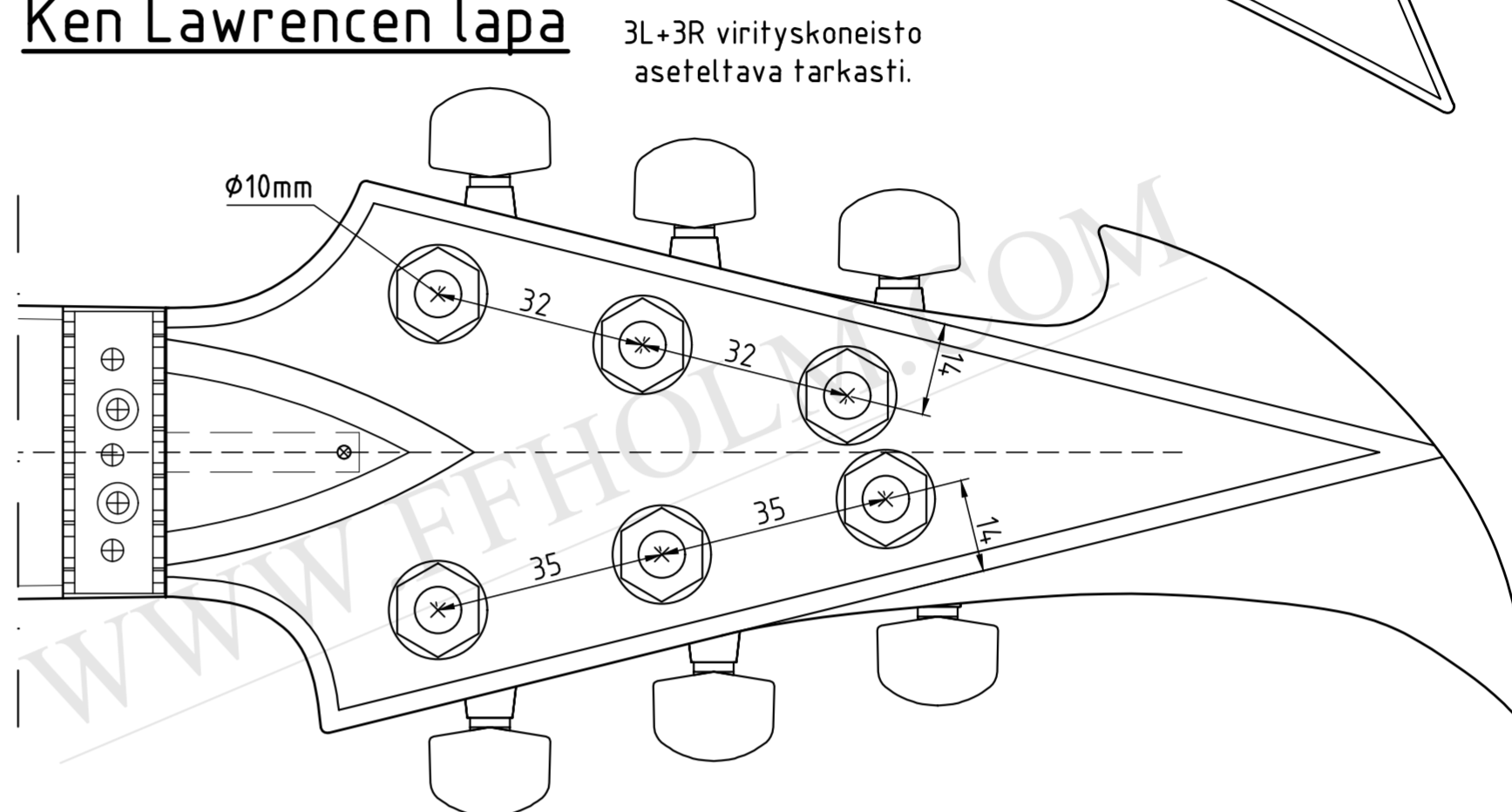
## FLOYD ROSE-TALLAN MITAT



## Jacsonin lapa

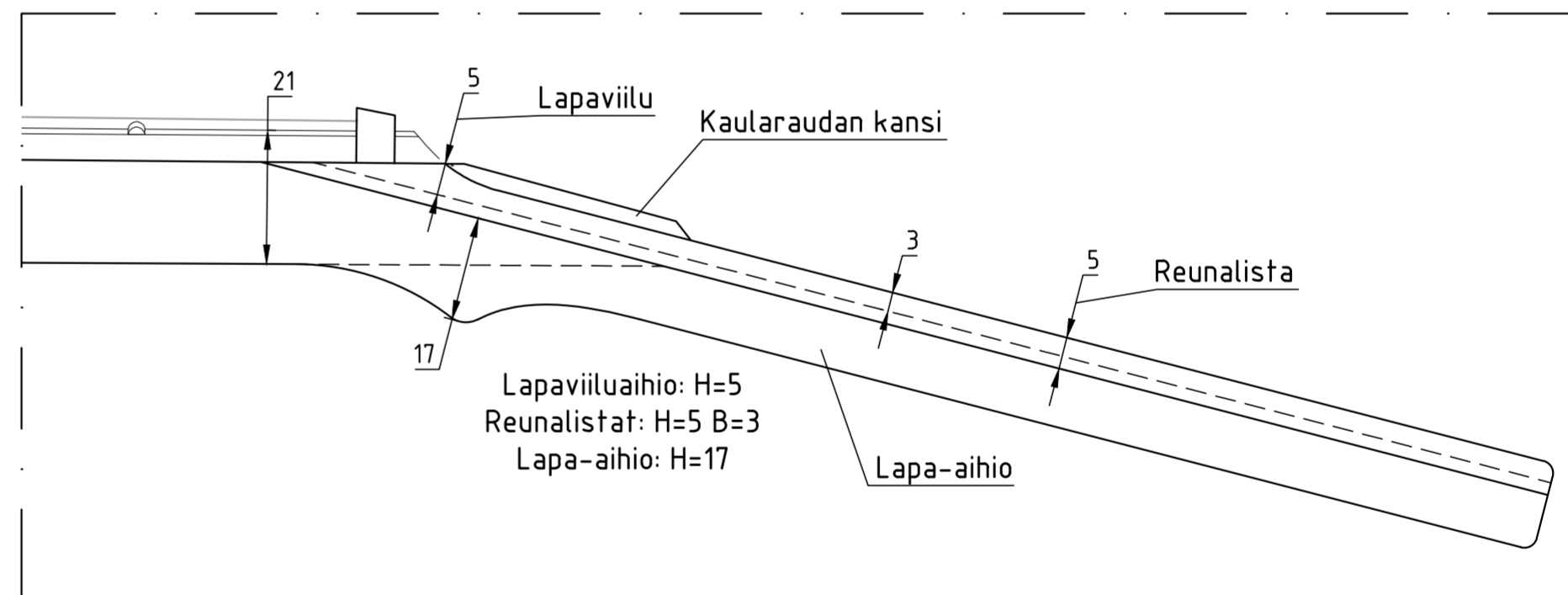


## Ken Lawrence'n lapa



## LAVAN SCARF JOINT, VAIHTOEHTO 1

Vaihtoehto 1. on vaatimvampi toteuttaa siististi, mutta tämä on suositeltava ratkaisu. Liimasauman piilottaminen vaatii joko lapaviilun tai peittävän maalin.



## LAVAN SCARF JOINT, VAIHTOEHTO 2

HUOM! Vaihtoehto 2 aiheuttaa 1.-2. nauhojen kohdalle pienen kumpparen pitkän ajan kuluessa. Tämä johtuu kaulapuiden elämisestä liimasauman kohdalla. Tämä voi vaatia ylimääräisen nauhojen hionnan kitaran ollessa 5...10 vuoden iässä. Liimasauma on hankala piilottaa näkymättömäksi, minkä takia siihen usein liimataan koristeellinen väriviilu kaulapuuksi sopivasta materiaalista.

