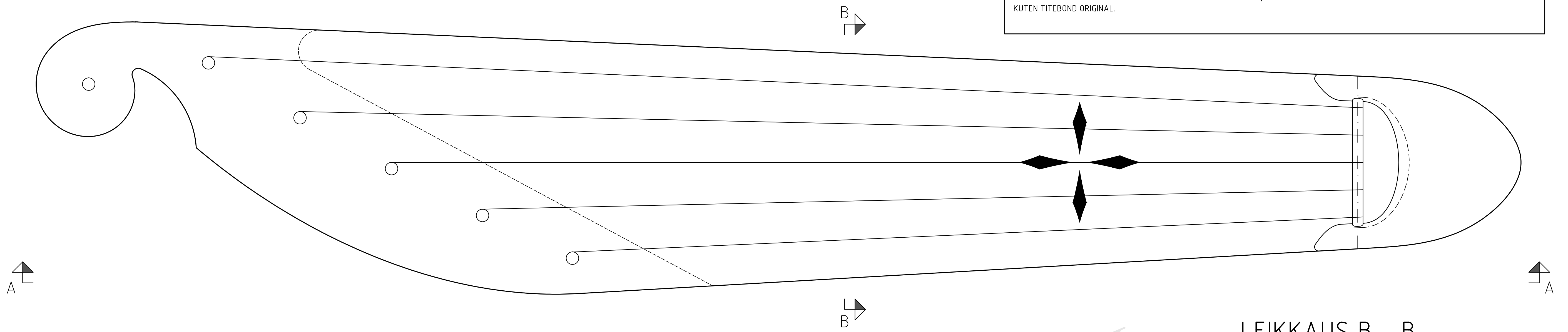


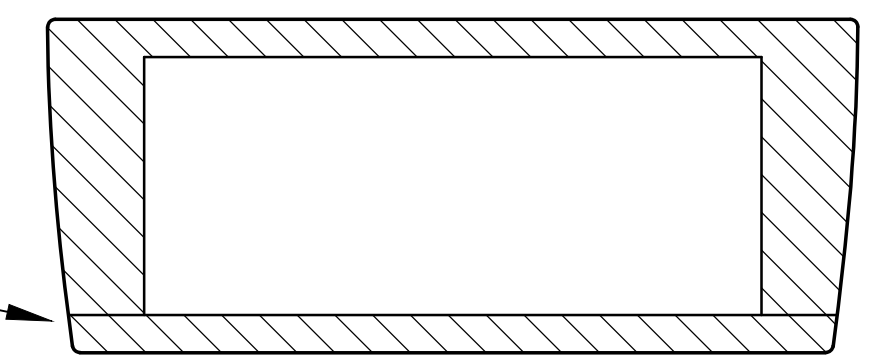
TASOKUVA YP

TÄMÄ PERINTEISEN MALLINEN 5-KIELINEN KANTELE ON SUUNNITELTU SITEN, ETTÄ SEN RUNKO VOIDAAN VEISTÄÄ YHDESTÄ >50mm PAKSUSTA LANKUSTA. PONSI LIIMATAAN ERILLISESTÄ KAPPALEESTA. LIIMANA KÄYTETÄÄN RYÖMIMÄTÖNTÄ SOITINRAKENNUKSEEN SOVELTUVA A LIIMAA, KUTEN TITEBOND ORIGINAL.

KIELET KIINNITETÄÄN VARTAASEEN, JOKA ON VALMISTETTU ESIMERKIKSI RAUTANAULASTA TAI PYÖREÄSTÄ TERÄSPROFIILISTA. KIELIEN PITUUDET OVAT 370 - 550mm JA KAIKKIEN KIELIEN PAKSUUS N. 0.014 TUUMAA ELI NOIN 0,35 mm.

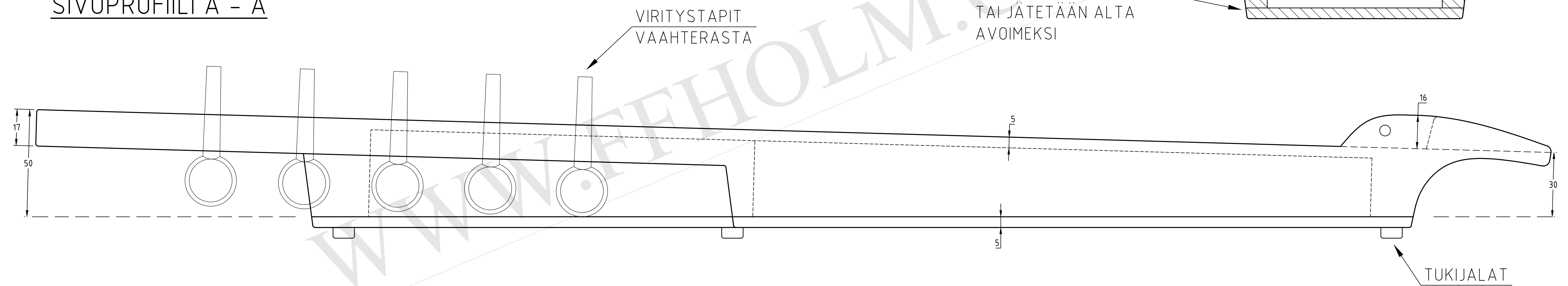


LEIKKAUS B - B



RUNKO KOTELOIDAAN LIIMATTAVALLA POHJALLA TAI JÄTETÄÄN ALTA AVOIMEKSI

SIVUPROFIILI A - A



TASOKUVA AP

