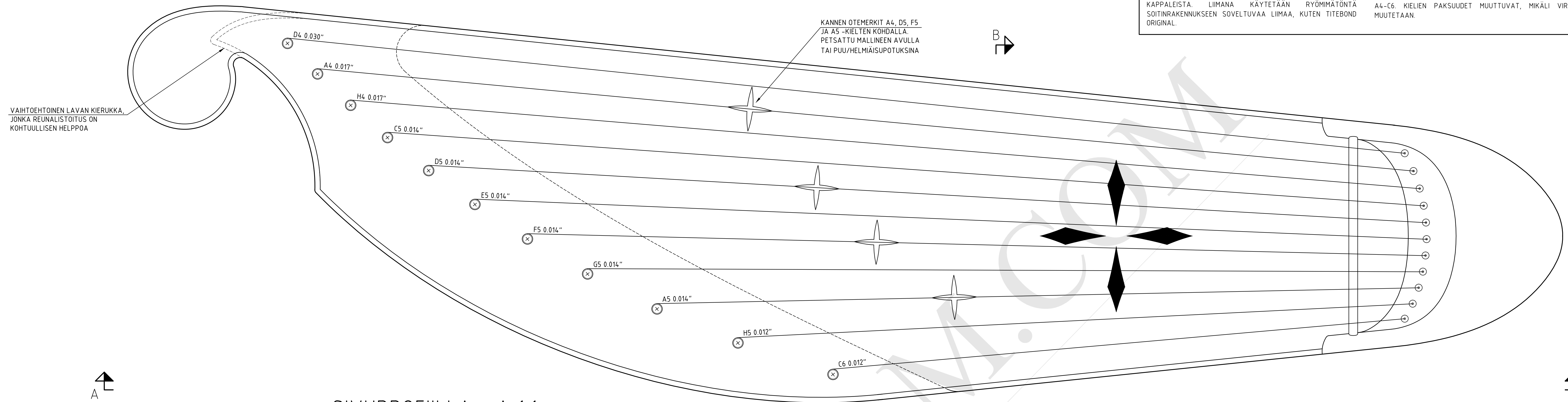


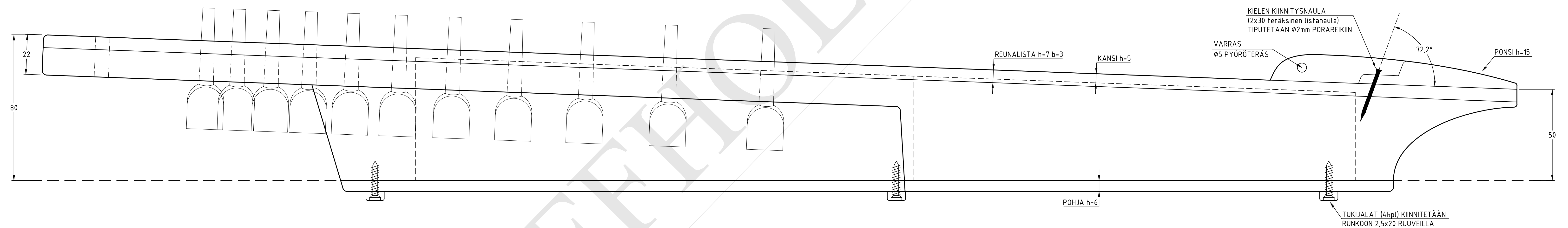
TASOKUVA YP 1:1



TÄMÄ PERINTEISEN MALLINEN 10-1-KIELINEN KANTELE ON SUUNNITELTU RAKENNETTAVAKSI LAATIKKOTEKNIKALLA. LAPA, RUNKO, KANSI, POHJA JA PONSII LIMATAAN ERILLISISTÄ KAPPALISTA. LIMANA KÄYTETÄÄN RYÖHMÄTÖNTÄ SOITINRAKENNUKSEEN SOVELTUVAÄ LIMAA, KUTEN TITEBOND ORIGINAL.

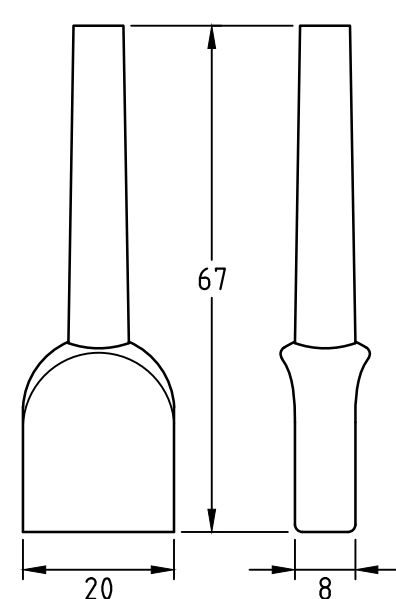
KIELET JOHDETAAN VARTAAN YLI JA KIINNITÄÄN TALLANAULOHIN. KIELINÄ ON SUUNNITELTU KÄYTETTÄVÄN 0,030\" - 0,011\" VAHVUUSIA KITARAN TERÄSKIELIÄ. VIRE ON D4 - A4-C6. KIELIEN PAKSUUDET MUUTTUVAT, MIKÄLI VIRETTÄ MUUTETAAN.

SIVUPROFIILI A - A 1:1

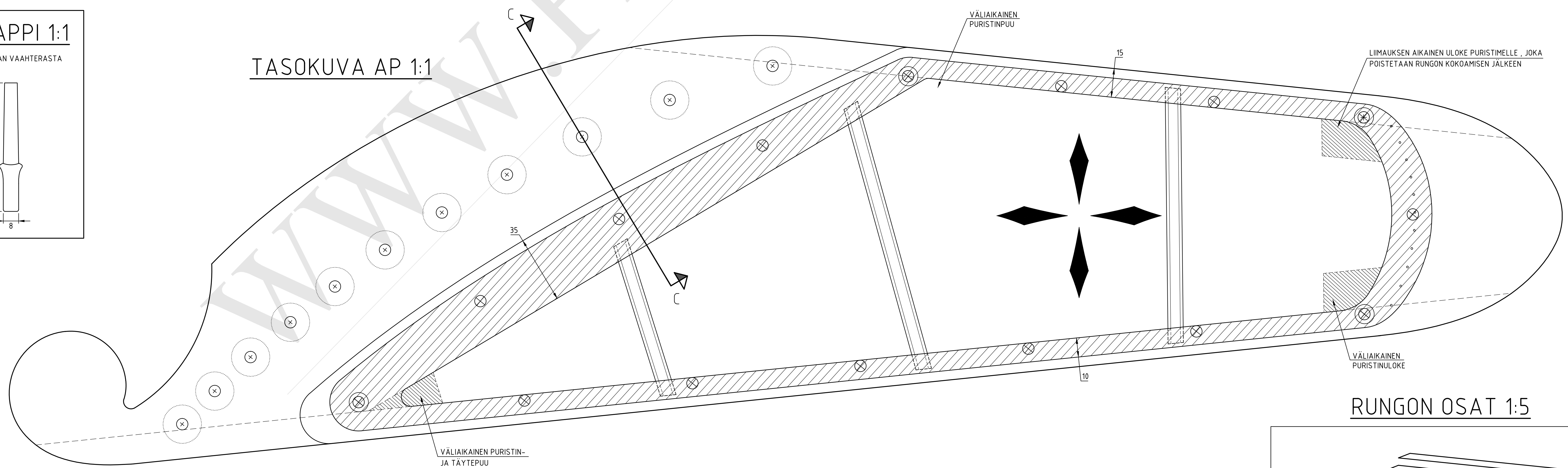


VIRITYSTAPPI 1:1

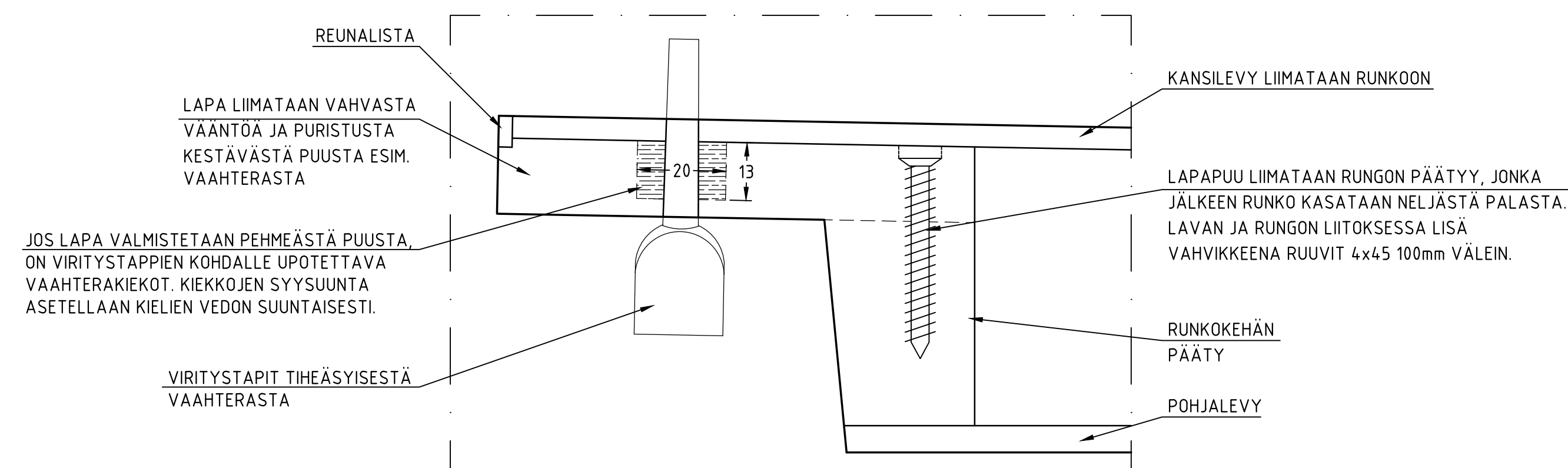
VIRITYSTAPIT VALMISTETAAN VAAHTERASTA



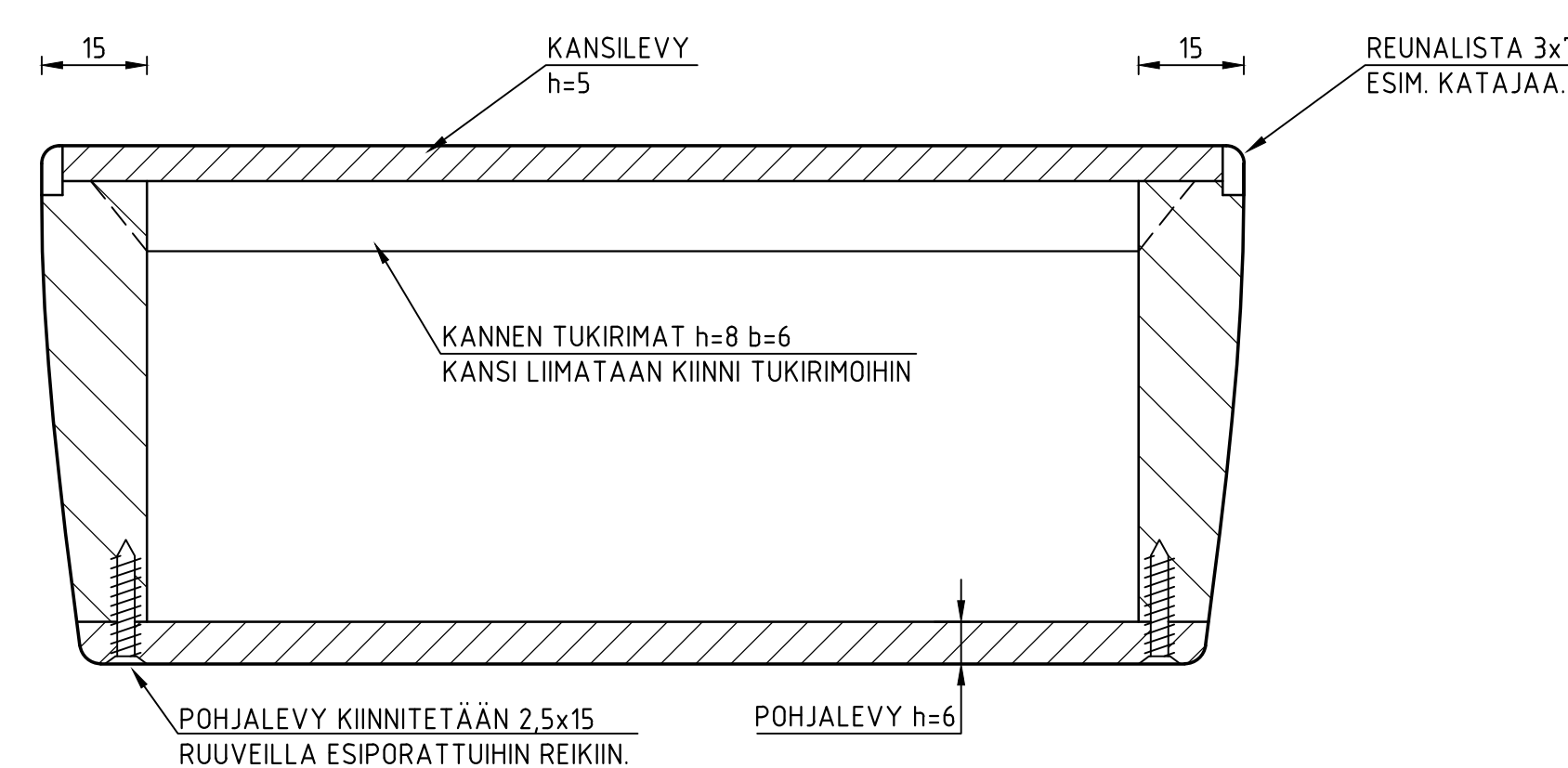
TASOKUVA AP 1:1



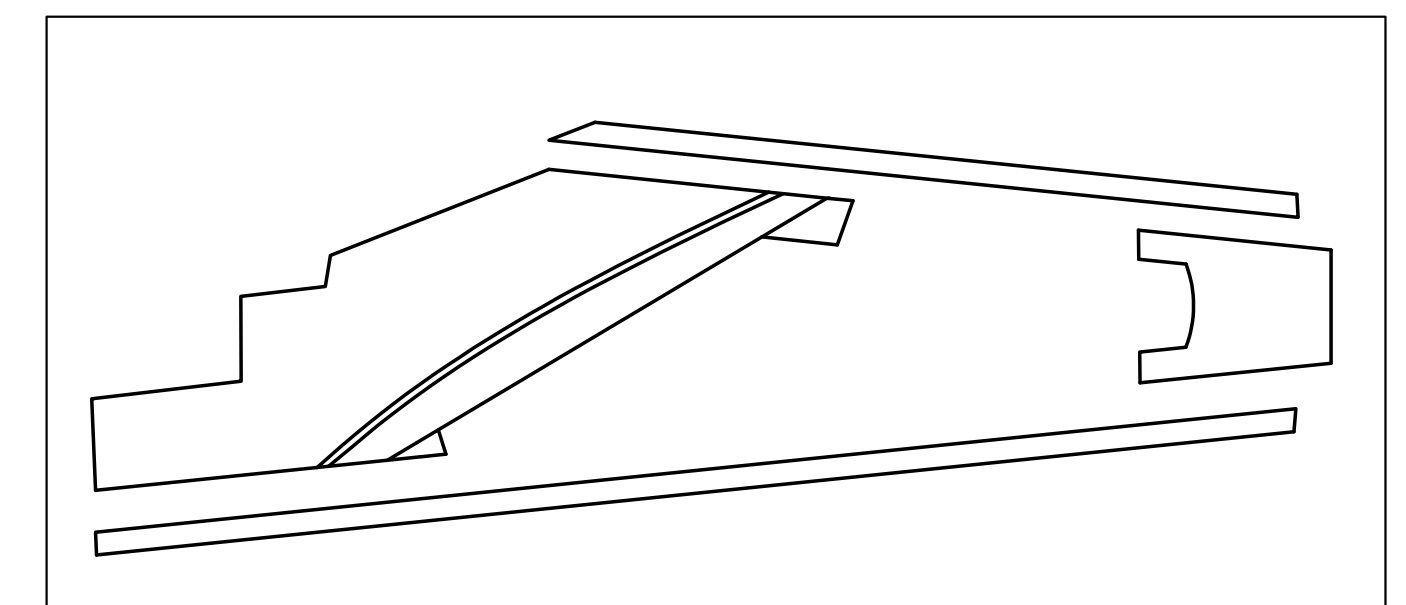
LEIKKAUS C - C 1:1



LEIKKAUS B - B 1:1



RUNKON OSAT 1:5



RUNKON LIMAUS 1:5

